



KLIMATYZATOR

U-MATCH DC INVERTER

JEDNOSTKI WEWNĘTRZNE

PRZYPODŁOGOWO-SUFITOWE



INWERTER

ZGODNE Z
ERP

INSTRUKCJA OBSŁUGI I MONTAŻU

Jednostki wewnętrzne:

GUD35ZD/A-T
GUD50ZD/A-T
GUD71ZD/A-T
GUD85ZD/A-T
GUD100ZD/A-T
GUD125ZD/A-T
GUD140ZD/A-T
GUD160ZD/A-T

Jednostki zewnętrzne:

GUD35W/NhA-T GUD100W/NhA-X
GUD50W/NhA-T GUD125W/NhA-X
GUD71W/NhA-T GUD140W/NhA-X
GUD85W/NhA-T GUD160W/NhA-X
GUD100W/NhA-T
GUD125W/NhA-T
GUD140W/NhA-T

Dziękujemy za wybór naszego klimatyzatora GREE. Przed przystąpieniem do montażu należy dokładnie zapoznać się z niniejszą instrukcją. Instrukcję należy przechowywać w bezpiecznym miejscu.

Do użytkowników

Dziękujemy za wybranie produktu Gree. Przed instalacją i użytkowaniem urządzenia należy uważnie przeczytać niniejszą instrukcję, aby opanować i poprawnie używać produktu. W celu poprowadzenia użytkownika w celu prawidłowego zainstalowania i korzystania z naszego produktu i uzyskania oczekiwanego efektu działania, niniejszym przekazujemy następujące instrukcje:

- (1) To urządzenie może być używane przez dzieci w wieku od 8 lat i powyżej oraz osoby o ograniczonych zdolnościach fizycznych, sensorycznych lub umysłowych lub z brakiem doświadczenia i wiedzy, jeśli zostały one objęte nadzorem lub instrukcją dotyczącą użytkowania urządzenia w bezpieczny sposób i zrozumieć związane z tym zagrożenia. Dzieci nie powinny bawić się urządzeniem. Czyszczenie i konserwacja nie powinny być wykonywane przez dzieci bez nadzoru.
- (2) W celu zapewnienia niezawodności produktu, produkt może zużywać pewną ilość energii w stanie gotowości do utrzymania normalnej komunikacji systemu i wstępnego podgrzewania czynnika chłodniczego i oleju. Jeśli produkt nie będzie używany przez dłuższy czas, odłącz zasilanie; proszę podłączyć zasilanie co najmniej 8 godzin wcześniej i wstępnie rozgrzać sprężarkę urządzenia przed ponownym użyciem.
- (3) Proszę odpowiednio wybrać model zgodnie z rzeczywistym środowiskiem użytkowania; w przeciwnym razie może to wpłynąć na wygodę użytkowania.
- (4) Przed opuszczeniem fabryki produkt ten przeszedł surową kontrolę i test działania. Aby uniknąć uszkodzeń spowodowanych niewłaściwym demontażem i inspekcją, które mogą mieć wpływ na normalną pracę urządzenia, nie należy samodzielnie demontować urządzenia. W razie potrzeby możesz skontaktować się z centrum serwisowym naszej firmy.
- (5) W przypadku obrażeń ciała lub utraty mienia i szkód spowodowanych przez niewłaściwe działanie, takich jak niewłaściwa instalacja i debugowanie, niepotrzebna konserwacja, naruszenie odpowiednich przepisów krajowych i zasad technicznych oraz norm branżowych i naruszenie niniejszej instrukcji itp., nie będziemy ponosić odpowiedzialności.
- (6) Jeśli produkt jest uszkodzony i nie można go używać, należy jak najszybciej skontaktować się z naszym centrum serwisowym, podając następujące informacje:
 - 1) Zawartość tabliczki znamionowej produktu (model, wydajność chłodzenia / grzania, nr seryjny produktu, data produkcji).
 - 2) Stan nieprawidłowego działania (należy określić sytuacje przed i po wystąpieniu błędu).
- (7) Wszystkie ilustracje i informacje w instrukcji obsługi służą wyłącznie jako odniesienie. Aby ulepszyć produkt, będziemy nieustannie ulepszać i wprowadzać innowacje. Od czasu do czasu jesteśmy uprawnieni do dokonywania niezbędnych zmian produktu z powodu przyczyny sprzedaży lub produkcji i zastrzegamy sobie prawo do zmiany treści bez powiadomienia.
- (8) Jednostki wewnętrznej nie wolno instalować w pralni.
- (9) Jeśli przewód zasilający jest uszkodzony, musi zostać wymieniony przez serwisanta lub elektryka w celu uniknięcia zagrożenia.
- (10) Ostateczne prawo do interpretacji niniejszej instrukcji obsługi należy do Gree Electric Appliances Inc. z Zhuhai.

SPIS TREŚCI

1. Uwagi dotyczące bezpieczeństwa (pamiętaj, aby przestrzegać).....	1
2. Instrukcja obsługi sterownika przewodowego.....	5
2.1 Wymiary i elementy sterownika przewodowego.....	5
2.2 Miejsce montażu i wymagania dotyczące sterownika przewodowego.....	6
2.3 Instalacja sterownika przewodowego	6
2.4 Demontaż sterownika przewodowego.....	7
2.5 Wprowadzenie do opisu wyświetlacza	8
2.6 Opis wyświetlacza ciekłokrystalicznego sterownika przewodowego	8
2.7 Instrukcja użytkowania.....	10
2.8 Wyświetlanie kodów błędów.....	17
3. Instrukcja obsługi sterownika bezprzewodowego.....	20
3.1 Opis przycisków sterownika.....	20
3.2 Opis ikon na wyświetlaczu sterownika.....	21
3.3 Wprowadzenie dla funkcji kombinacji przycisków.....	27
4. Wprowadzenie do produktu	29
4.1 Ogólny schemat budowy klimatyzatora	29
4.2 Zakres pracy.....	29
4.3 Akcesoria standardowe.....	30
5. Instalacja.....	31
5.1 Przygotowanie do instalacji.....	31
5.2 Instalacja urządzenia.....	42
5.3 Instalacja elektryczna.....	56
5.4 Kontrola po instalacji.....	70
5.5 Uruchomienie testu pracy.....	71
6 Konserwacja.....	72
6.1 Usterki nie spowodowane błędami AC.....	72
6.2 Konserwacja urządzenia.....	75
6.3 Wskazówki na temat konserwacji.....	77
6.4 Usługi posprzedażowe.....	81
7. Kontakt.....	82



Oznaczenie to wskazuje, że tego produktu nie należy wyrzucać razem z innymi odpadami gospodarstwa domowego w całej UE. Aby uniknąć szkodliwego wpływu na środowisko naturalne i zdrowie ludzi wskutek niekontrolowanej utylizacji odpadów, należy urządzenie poddać recyklingowi dla ponownego wykorzystywania materiałów. Aby oddać zużyte urządzenie, należy skorzystać z systemów zbiórki sprzętu lub skontaktować się z punktem sprzedaży, w którym produkt został zakupiony. Mogą przyjmować ten produkt dla bezpiecznego recyklingu środowiska naturalnego.

R32: 675

Jednostki DC Inverter serii U-match

1. Uwagi dotyczące bezpieczeństwa (pamiętaj, aby przestrzegać)

SPECJALNE OSTRZEŻENIE:

- (1) Należy przestrzegać krajowych przepisów dotyczących instalacji gazowych.
- (2) Nie przekuwaj przewodów instalacji chłodniczej ani nie używaj otwartego ognia w pobliżu.
- (3) Nie należy używać środków przyspieszających odszranianie ani do czyszczenia, innych niż zalecane przez producenta.
- (4) Należy pamiętać, że czynniki chłodnicze mogą być bezwonne.
- (5) Urządzenie powinno być zainstalowane, obsługiwane i przechowywane w pomieszczeniu o powierzchni podłogi większej niż "X" m² ("X" patrz sekcja 3.1.1).
- (6) Urządzenie należy przechowywać w pomieszczeniu bez stale działających źródeł zapłonu (np.: źródło otwartego ognia, działające urządzenie gazowe lub działający grzejnik elektryczny).



ZABRONIONE: Ten znak wskazuje, że czynność jest zabroniona. Niewłaściwa obsługa może spowodować poważne obrażenia lub śmierć ludzi.



OSTRZEŻENIE: Jeśli nie przestrzegasz ściśle zaleceń, może to spowodować poważne uszkodzenie urządzenia lub ludzi.



UWAGA: Jeśli nie przestrzegasz ściśle zaleceń, może to spowodować niewielkie lub średnie uszkodzenie jednostki lub ludzi.



ZALECENIA: Znak ten wskazuje, że pewne zasady muszą być przestrzegane. Nieprawidłowa obsługa może spowodować obrażenia osób lub mienia.



UWAGA!

Tego produktu nie można instalować w środowisku korozyjnym, łatwopalnym lub wybuchowym, ani w miejscu o szczególnych wymaganiach, np. w kuchni. W przeciwnym razie wpłynie to na normalną pracę lub skróci żywotność urządzenia, a nawet może spowodować zagrożenie pożarem lub poważne obrażenia. Jeśli chodzi o miejsca o specjalnych wymaganiach, należy zastosować wyłącznie klimatyzator z ochroną antykorozyjną lub przeciwwybuchową.

Przed uruchomieniem urządzenia należy uważnie przeczytać niniejszą instrukcję obsługi.



Klimatyzator jest napełniony łatwopalnym czynnikiem chłodniczym R32 (GWP: 675)



Przed użyciem klimatyzatora należy zapoznać się z instrukcją obsługi.

Jednostki DC Inverter serii U-match



Przed zainstalowaniem klimatyzatora należy zapoznać się z instrukcją obsługi.



Przed naprawą klimatyzatora należy przeczytać instrukcję obsługi. Rysunki zawarte w niniejszej instrukcji mogą różnić się od rzeczywistego wyglądu elementów urządzenia i mają charakter informacyjny, należy odnieść się do rzeczywistego wyglądu przedmiotu w celu dokładniejszej analizy.



ZABRONIONE

- (1) Klimatyzator powinien być uziemiony, aby uniknąć porażenia prądem. Nie wolno podłączać uziemienia do rury gazowej, wodnej, piorunochronu lub przewodu telefonicznego.
- (2) Urządzenie należy przechowywać w dobrze wentylowanym pomieszczeniu, w którym wielkość pomieszczenia odpowiada powierzchni określonej dla pracy jednostki.
- (3) Urządzenie należy przechowywać w pomieszczeniu bez źródła ciągłego otwartego ognia (na przykład działającego urządzenia gazowego) i źródeł zapłonu (np. działający grzejnik elektryczny).
- (4) Zgodnie z europejskimi / krajowymi / lokalnymi przepisami i regulacjami, wszystkie opakowania tekturowe i materiały transportowe, w tym gwoździe, elementy metalowe lub drewniane oraz plastikowe, styropianowe materiały opakowaniowe, muszą być traktowane według przepisów gospodarowania odpadami.



OSTRZEŻENIE

- (1) Zainstaluj urządzenie zgodnie z instrukcją obsługi i montażu. Instalacja musi być wykonana zgodnie z wymaganiami NEC i CEC wyłącznie przez upoważniony personel.
- (2) Każda osoba biorąca udział w pracach przy instalacji czynnika chłodniczego lub w jego serwisowaniu, powinna posiadać aktualny aktualny certyfikat f-gazowy wydany przez akredytowany przez branżę organ oceniający, który upoważnia tą osobę do bezpiecznego obchodzenia się z czynnikami chłodniczymi zgodnie z uznaną w branży oceną kwalifikacji dla personelu, zajmującego się instalacją i serwisowaniem urządzeń klimatyzacyjnych.
- (3) Serwisowanie należy wykonywać zgodnie z zaleceniami producenta urządzenia. Konserwacja i naprawy wymagające pomocy innych wykwalifikowanych pracowników muszą być przeprowadzane pod nadzorem osoby odpowiedzialnej, która może obsługiwać urządzenia napełnione łatwopalnymi czynnikami chłodniczymi.
- (4) Urządzenie powinno być zainstalowane zgodnie z krajowymi przepisami dotyczącymi okablowania.
- (5) Zgodnie z obowiązującymi przepisami bezpieczeństwa, należy wykonać osobny obwód zasilania dla klimatyzatora i zastosować rozłącznik izolacyjny w obwodzie.

Jednostki DC Inverter serii U-match

- (6) Klimatyzator należy przechowywać zgodnie z zaleceniami i zabezpieczyć przed uszkodzeniem mechanicznym.
- (7) Jeśli przestrzeń montażowa wokół rury klimatyzacyjnej jest zbyt mała, należy zastosować środki zabezpieczające, aby zapobiec uszkodzeniu rury.
- (8) Podczas instalacji należy używać specjalistycznych akcesoriów i narzędzi, w przeciwnym razie może dojść do wycieku wody, porażenia prądem lub pożaru.
- (9) Zainstaluj klimatyzator w bezpiecznym miejscu, które wytrzyma ciężar klimatyzatora. Niestabilne mocowanie może spowodować upadek klimatyzatora i doprowadzić do obrażeń.
- (10) Zabezpieczenia przeciążeniowe powinny być tak dobrane, aby wyłączenie zasilania nastąpiło zanim wystąpi niebezpieczeństwo uszkodzenia izolacji, połączeń, zacisków lub otoczenia na skutek nadmiernego wzrostu temperatury. Jeśli przewód zasilający jest uszkodzony, musi zostać wymieniony przez elektryka.
- (11) W klimatyzatorze można wykonywać przegląd okresowy i czyszczenie dopiero po jego wyłączeniu i odłączeniu zasilania, w przeciwnym razie może dojść do porażenia prądem.
- (12) Klimatyzator nie jest przeznaczony do użytkowania ani czyszczenia przez dzieci pozostawione bez nadzoru.
- (13) Nie zmieniaj ustawień czujnika ciśnienia ani innych urządzeń zabezpieczających. Jeżeli urządzenia ochronne ulegną zwarciu lub zostaną zmienione zgodnie z przepisami, może wystąpić zagrożenie pożarem lub nawet wybuch.
- (14) Nie dotykaj klimatyzatora mokrymi rękami. Nie należy myć ani nie spryskiwać wodą klimatyzatora, ponieważ może to spowodować awarię lub porażenie prądem.
- (15) Nie należy suszyć filtra powietrza przy użyciu otwartego ognia lub dmuchawy, w przeciwnym razie plastikowa ramka filtra może zmienić kształt.
- (16) Jeśli urządzenie ma być zainstalowane na małej powierzchni, należy przedsięwziąć środki ochronne, aby zapobiec przekroczeniu dopuszczalnego poziomu bezpieczeństwa czynnika chłodniczego; nadmierny wyciek czynnika chłodniczego może doprowadzić do wybuchu.
- (17) Podczas instalowania lub ponownego instalowania klimatyzatora należy utrzymywać obieg czynnika chłodniczego z dala od substancji innych niż określony czynnik chłodniczy, takich jak np. powietrze. Jakakolwiek obecność obcych substancji w obiegu spowoduje nietypową zmianę ciśnienia, a nawet w skrajnych przypadkach wybuch, powodując obrażenia.



UWAGA

- (1) Nie wkładaj palców ani innych przedmiotów do wlotu ani wylotu powietrza z klimatyzatora.
- (2) Przed dotknięciem niez izolowanej rury czynnika chłodniczego należy zastosować środki bezpieczeństwa; w przeciwnym razie Twoje ręce mogą zostać zranione z powodu narażenia na niską lub zbyt wysoką temperaturę.
- (3) Należy ułożyć rury skroplin zgodnie z instrukcją montażu.
- (4) Nigdy nie wyłączaj działającego klimatyzatora poprzez bezpośrednie odcięcie zasilania.

Jednostki DC Inverter serii U-match

- (5) Wybierz odpowiednią średnicę rurę miedzianej, chłodniczej do montażu, zgodnie z wymaganiami dotyczącymi grubości rury.
- (6) Jednostkę wewnętrzną można instalować tylko w pomieszczeniach, a jednostkę zewnętrzną można instalować w dobrze wentylowanych pomieszczeniach lub na zewnątrz.
Nigdy nie instaluj klimatyzatora w następujących miejscach:
 - a) miejsca z mgiełką olejową lub lotną cieczą:
części urządzenia wykonane z tworzywa sztucznego mogą ulegać degradacji, a nawet powodować wycieki wody z powodu perforacji tworzywa.
 - b) miejsca z korozyjnym gazem:
rura miedziana lub części lutowane mogą ulec korozji i powodować wyciek czynnika chłodniczego.
- (7) Zastosuj odpowiednie środki, aby chronić jednostkę zewnętrzną przed małymi zwierzętami, ponieważ mogą one uszkodzić elementy elektryczne i spowodować awarię klimatyzatora.



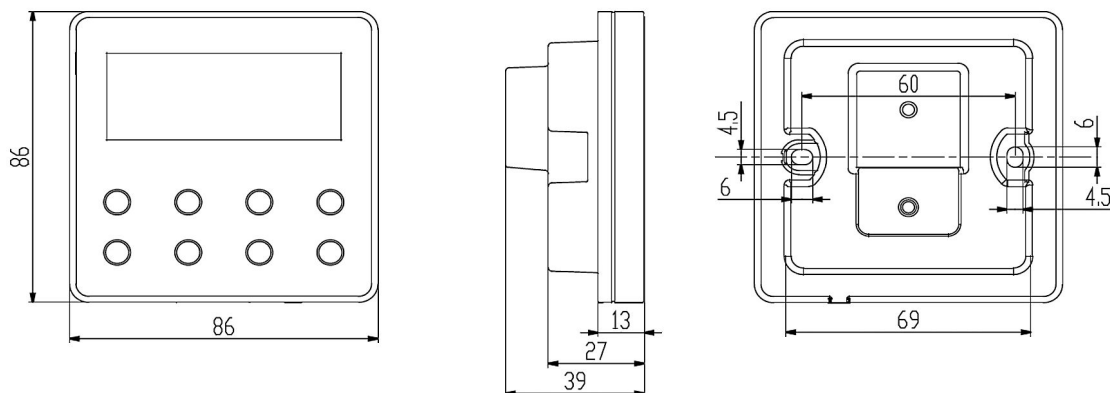
ZALECENIA

- (1) Jeśli ma być używany sterownik przewodowy, należy go najpierw podłączyć przed włączeniem urządzenia, w przeciwnym razie sterowanie przewodowe może nie być możliwe.
- (2) Podczas wyboru miejsca instalowania jednostki wewnętrznej zależy zwrócić uwagę na odległość urządzenia od telewizora, fal radiowych i lamp fluorescencyjnych.
- (3) Do czyszczenia obudowy klimatyzatora używaj miękkiej, suchej szmatki lub lekko wilgotnej szmatki z neutralnym detergentem.
- (4) Przed uruchomieniem urządzenia w niskiej temperaturze podłącz go do zasilania na conajmniej 8 godzin wcześniej. Jeśli jednostka zostanie zatrzymana na krótki czas, na przykład na jedną noc, nie odłączaj zasilania (ma to na celu ochronę sprężarki).

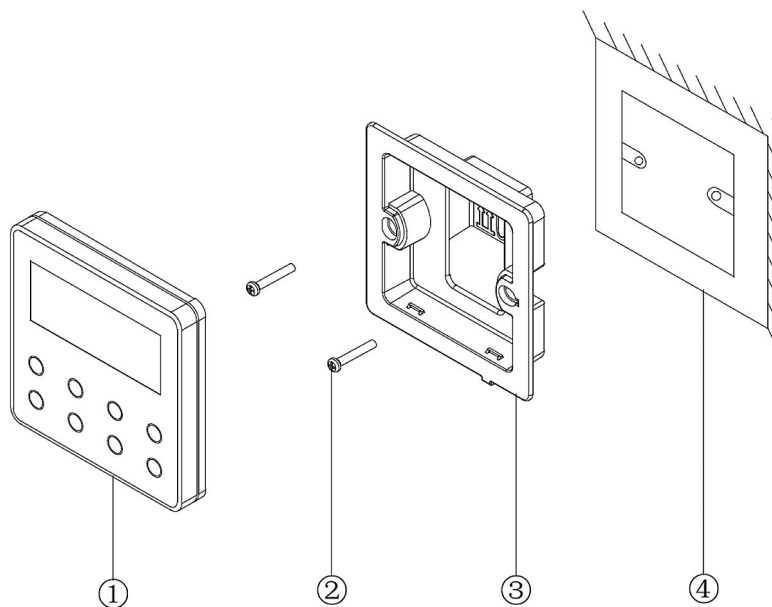
Jednostki DC Inverter serii U-match

2. Instrukcja obsługi sterownika przewodowego

2.1 Wymiary i elementy sterownika przewodowego



Rys. Wymiary sterownika przewodowego (jednostka:mm)



Rys. Elementy sterownika przewodowego

No.	①	②	③	④
Nazwa	Panel sterownika przewodowego	Śruba M4x25	Tylna obudowa sterownika	Skrzynka przyłączeniowa do osadzenia w ścianie
Ilość	1	2	1	1 (do przygotowania przez użytkownika)

2.2 Miejsce montażu i wymagania dotyczące sterownika przewodowego

- (1) Proszę nie instalować przewodowego sterownika w miejscu, w którym jest wilgoć lub istnieje prawdopodobieństwo, że zostanie spryskany wodą;
- (2) Proszę nie instalować przewodowego sterownika w pobliżu obiektów o wysokiej temperaturze lub w bezpośrednim narażeniu na światło słoneczne;
- (3) Proszę nie instalować sterownika przewodowego kontrolera w miejscu, w którym znajduje się na wprost okna, aby uniknąć nakładania się i zakłóceń sygnału sterownika zdalnego sterowania sąsiada posiadającego ten sam model urządzenia i mogącego spowodować awarię;
- (4) Przed montażem należy odciąć zasilanie przewodu prądowego, jeśli jest ułożony wewnątrz ściany, w pobliżu miejsca montażu sterownika, nie wolno instalować sterownika bezpośrednio nad takim przewodem;
- (5) Aby uniknąć nieprawidłowego działania z powodu zakłóceń elektromagnetycznych i innych podobnych przyczyn, należy zwrócić uwagę na następujące sprawy:
 - 1) Upewnij się, że interfejs przewodu komunikacji jest poprawny, w przeciwnym razie sterowanie jednostką może nie działać;
 - 2) Przewód komunikacji do przewodowego sterownika powinien być oddzielony od przewodu zasilającego, a także przewodu komunikacji łączącego wewnętrzną i zewnętrzną jednostkę, minimalna odległość powinna wynosić ponad 20 cm, w przeciwnym razie komunikacja nie będzie działać normalnie;
 - 3) Jeśli urządzenie jest zainstalowane w miejscu, w którym prawdopodobnie będą oddziaływać zakłócenia elektromagnetyczne, przewód komunikacji sterownika przewodowego powinien być wykonany ze STP (ekranowanej skrętki).
- (6) Sterownik przewodowy powinien być instalowany tylko w pomieszczeniach zamkniętych, a jego zakres temperatur roboczych wynosi 0°C ~ 50°C.

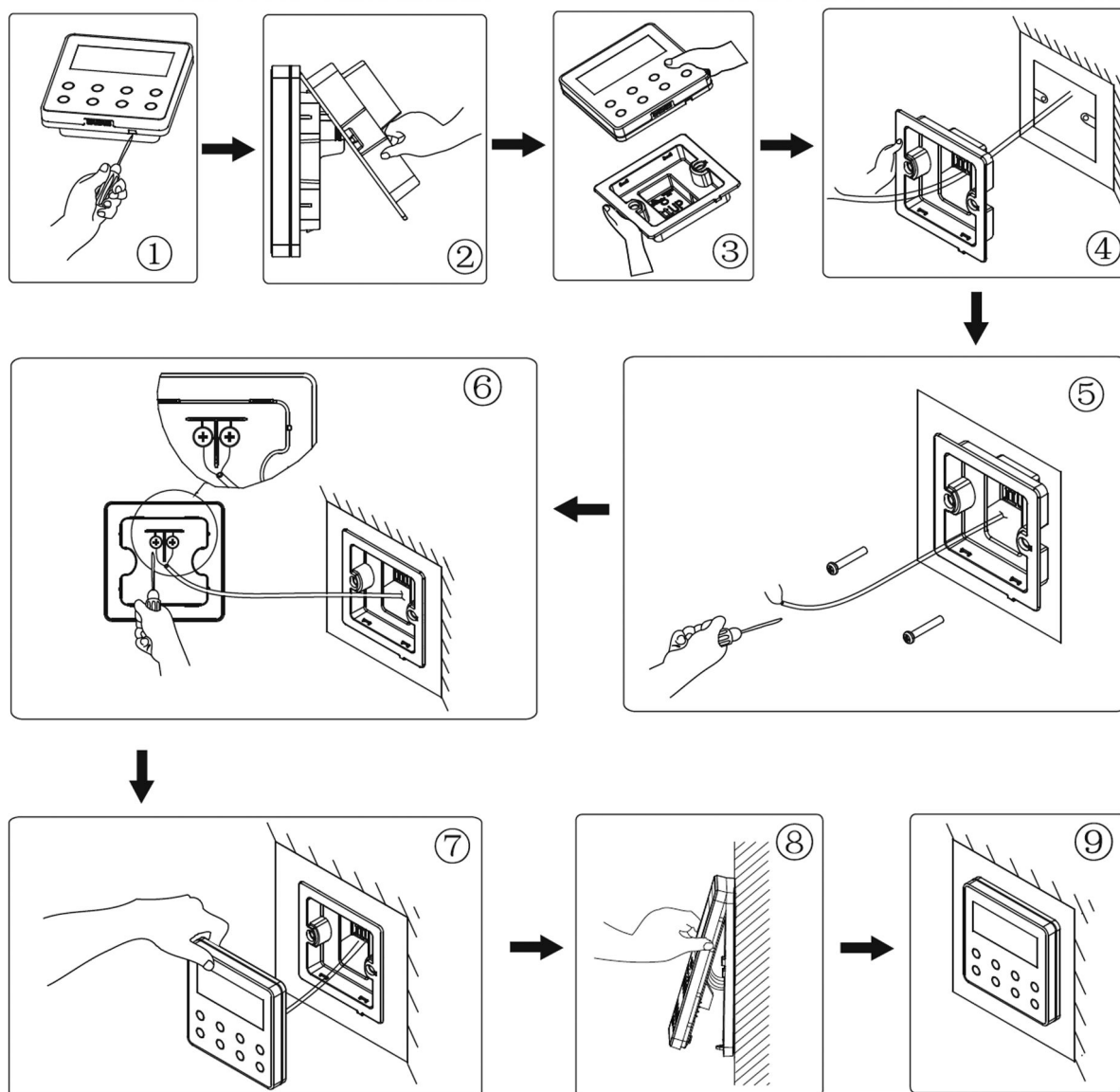
2.3 Instalacja sterownika przewodowego

Najpierw wybierz właściwy przewód sygnałowy sterownika przewodowego: 2-żyłowy przewód sterowania (średnica drutu > = 0,75 mm, długość < 30 m, zalecana długość to 8 m).

Aby zapoznać się z etapami instalacji sterownika przewodowego, zapoznaj się z poniższymi schematami graficznymi, a krótkie instrukcje są następujące:

- (1) Przed instalacją należy odłączyć zasilanie jednostki wewnętrznej, praca pod napięciem podczas instalacji sterownika jest niedozwolona;
- (2) Wyciągnij 2-żyłowy przewód STP ze ściany z otworu instalacyjnego, przeciągnij przewód przez otwór łączący z tyłu obudowy sterownika przewodowego;
- (3) Przymocuj panel sterownika przewodowego do ściany, użyj śrub M4×25, aby przymocować tylną obudowę sterownika nad otworem montażowym w ścianie;
- (4) Połącz 2-żyłowy przewód STP z dwoma zaciskami okablowania odpowiednio z tyłu sterownika przewodowego i dokręć śruby; brak jest polaryzacji dla tych dwóch zacisków okablowania;
- (5) Zatrzaśnij panel sterownika przewodowego na dolnej podstawie sterownika, w ten sposób instalacja zostanie zakończona.

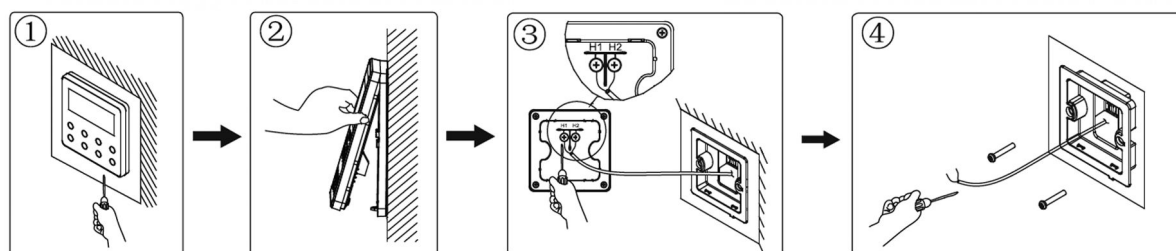
Jednostki DC Inverter serii U-match



Rys. Schemat instalacji sterownika przewodowego

2.4 Demontaż sterownika przewodowego

Demontaż dla sterownika przewodowego wygląda następująco:

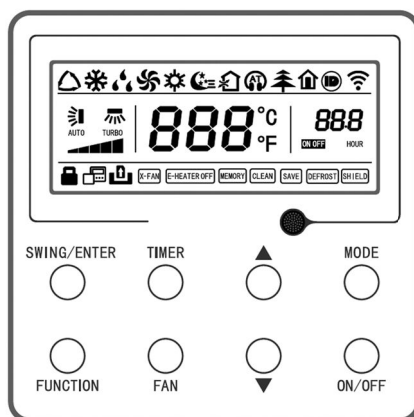


Rys. Schemat demontażu sterownika przewodowego

Jednostki DC Inverter serii U-match

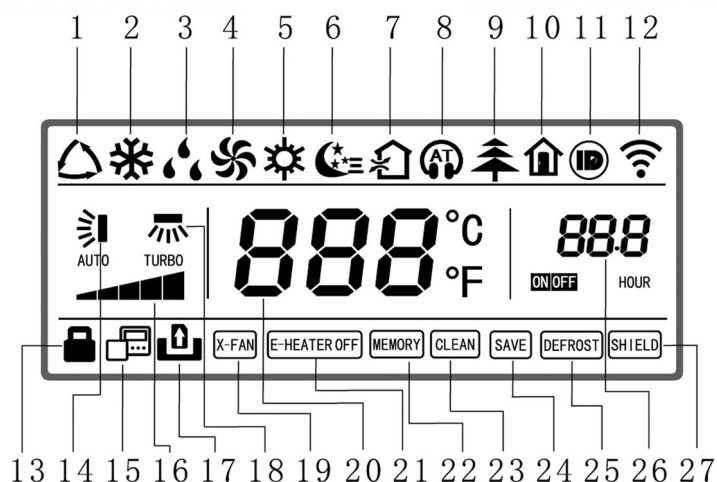
2.5 Wprowadzenie do opisu wyświetlacza

2.5.1 Obudowa sterownika przewodowego



Rys. Obudowa sterownika przewodowego

2.5.2 Wyświetlacz ciekłokrystaliczny sterownika przewodowego



2.6 Opis wyświetlacza ciekłokrystalicznego sterownika przewodowego

Tab. Instrukcja dla wyświetlacza ciekłokrystalicznego sterownika przewodowego

Nr	Wyświetlacz	Instrukcja do wyświetlacza
1	Auto	Włączony tryb automatyczny (w trybie automatycznym jednostka wewnętrzna wybierze tryb pracy zgodnie ze zmianą temperatury w pomieszczeniu)
2	Chłodzenie	Włączony tryb chłodzenia
3	Osuszanie	Włączony tryb osuszania
4	Wentylacja	Włączony tryb wentylacji
5	Grzanie	Włączony tryb grzania
6	Tryb nocny	Wyświetla się, kiedy funkcja trybu nocnego jest włączona

Jednostki DC Inverter serii U-match

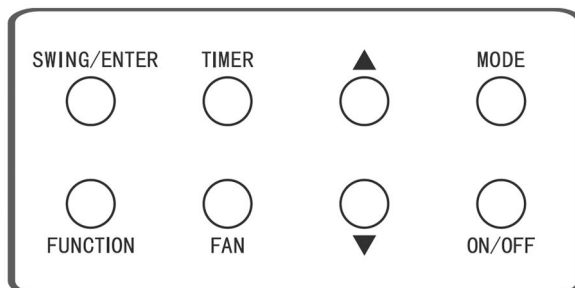
Nr	Wyświetlacz	Instrukcja do wyświetlacza
7	Funkcja Exchange*	Wyświetla się, kiedy funkcja wymiany powietrza jest ustawiona
8	Funkcja cichej pracy*	Wyświetla się, kiedy funkcja cichej pracy jest ustawiona
9	Funkcja Health*	Wyświetla się, kiedy działa jonizator plazmowy
10	Funkcja Absent*	Wyświetla się, kiedy funkcja urlopowa jest ustawiona
11	Funkcja I-Demand*	Wyświetla się, kiedy funkcja na żądanie jest ustawiona
12	WiFi*	Ikonka funkcji WIFI (funkcja zarezerwowana, nie ma w chwili obecnej tej funkcji dla sterownika przewodowego)
13	Blokada klawiatury sterownika	Wyświetla się, kiedy funkcja blokady sterownika jest ustawiona (głównie jako zabezpieczenie przed ustawieniami przez dzieci)
14	Ruch żaluzji nawiewu w górę i w dół	Wyświetla się, kiedy jest ustawiona funkcja ruchu żaluzji
15	Podrzędny sterownik przewodowy	Wyświetla się, kiedy sterownik ustawiony został, jako podrzędny sterownik przewodowy
16	Prędkość wentylatora	Wyświetla aktualnie ustawioną prędkość wentylatora (auto, niską, średnio-niską, średnią, średnio-wysoką, wysoką i turbo)
17	Brak karty*	Sygnalizacja działania funkcji kontroli dostępu (np. w hotelu)
18	Ruch żaluzji nawiewu w lewo i prawo *	Wyświetla się, kiedy jest ustawiona funkcja ruchu żaluzji
19	Funkcja X-FAN	Włączona funkcja samooczyszczania
20	Temperatura	Wyświetla ustawioną temperaturę nawiewu
21	Nagrzewnica elektryczna*	Wyświetla stan włącz/wyłącz zewn. nagrzewnicy elektrycznej
22	Funkcja Memory	Stan funkcji pamięci (po zaniku zasilania i ponownym zasileniu urządzenia zostanie przywrócony stan włączenia/ wyłączenia urządzenia sprzed awarii zasilania)
23	Funkcja Clean	Funkcja przypomnienia o czyszczeniu filtra powietrza
24	Funkcja Save	Wyświetla się, kiedy funkcja oszczędzania energii działa
25	Odszranianie	Stan odszraniania jednostki zewnętrznej
26	Timer	Wyświetla się, kiedy ustawienia timera są aktywne
27	Funkcja Shield*	Wyświetla się, kiedy funkcja zdalnego monitoringu działa

*** - To jest uniwersalny sterownik bezprzewodowy, przeznaczony do różnych typów klimatyzatorów GREE. Funkcje oznaczone tym symbolem oznaczają opcjonalne wyposażenie lub funkcjonalność niektórych modeli klimatyzatorów. Funkcje te nie są dostępne dla standardowych modeli klimatyzatorów. O szczegóły zapytaj Sprzedawcę.**

Jednostki DC Inverter serii U-match

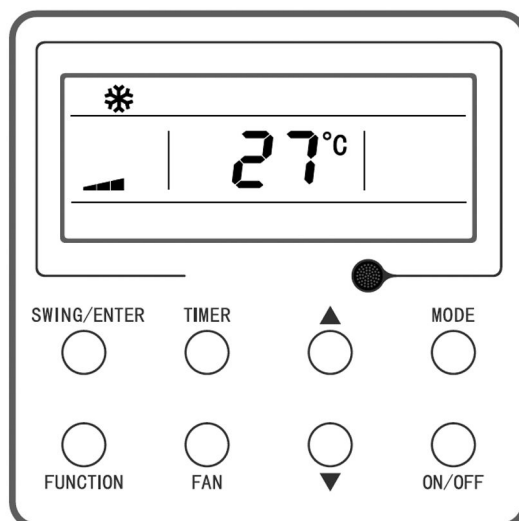
2.7 Instrukcja użytkowania

2.7.1 Przyciski dotykowe

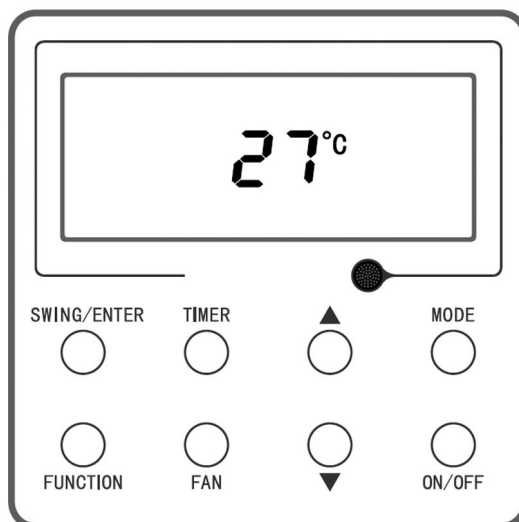


2.7.2 Ustawienie ON / OFF włącz/wyłącz

Naciśnij przycisk "ON / OFF", aby włączyć klimatyzator, następnie sterownik przewodowy wyświetli temperaturę ustawienia, prędkość wentylatora, tryb pracy itd. Naciśnij ponownie "ON / OFF", aby zatrzymać działanie klimatyzatora, a następnie sterownik przewodowy wyświetli tylko ustawioną temperaturę. Status włączenia ON i wyłączenia OFF urządzenia wyświetli się jak poniżej.



Rys. Stan włączenia ON

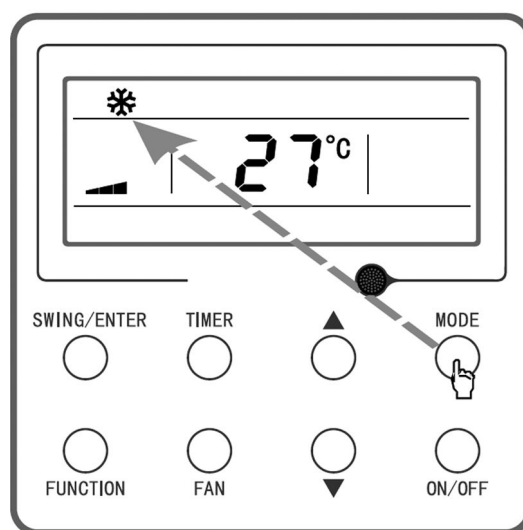
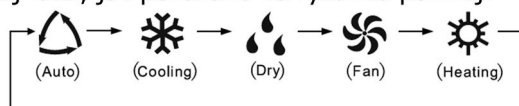


Rys. Stan wyłączenia OFF

Jednostki DC Inverter serii U-match

2.7.3 Wybór trybu pracy MODE

W stanie włączenia zasilania za każdym razem, gdy naciśnięty zostanie przycisk "MODE", tryb zmieni się cyklicznie zgodnie w kolejności, jak pokazano na rysunku poniżej:

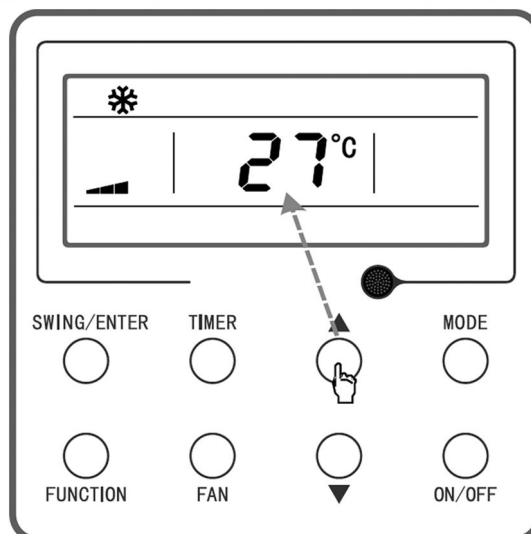


Rys. Ustawienie trybu pracy

Uwaga: W trybie automatycznym, jeżeli urządzenie przeprowadza automatyczne chłodzenie, włączają się ikonki "△" i "❄"; jeśli urządzenie przeprowadza automatyczne grzanie, włączają się ikonki "△" i "☀".

2.7.4 Ustawianie temperatury

W stanie włączenia zasilania nacisnąć przycisk "▲" lub "▼", temperatura ustawienia zwiększy się lub zmniejszy o wartość 1°C; kiedy naciśniesz i przytrzymasz przycisk, będzie się zwiększać lub zmniejszać o wartość 1°C w odstępach co 0,3 sekundy. Działanie jest następujące: Zakres ustawień temperatury w trybie chłodzenia, osuszania, wentylacji i grzania wynosi: 16°C ~ 30°C. Ustawionej temperatury nie można regulować w trybie automatycznym.

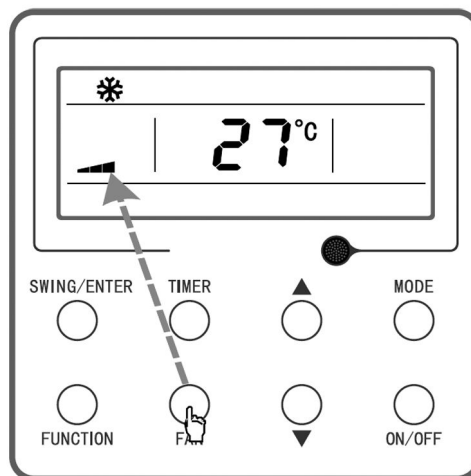
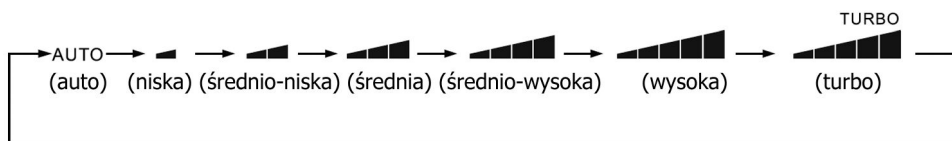


Rys. Ustawienie temperatury

Jednostki DC Inverter serii U-match

2.7.5 Ustawienie prędkości wentylatora

Po włączeniu zasilania naciskaj przycisk "FAN", wtedy prędkość wentylatora będzie zmieniać się cyklicznie zgodnie z następującą kolejnością, jak pokazano poniżej.



Uwaga:

- (1) W trybie osuszania, prędkość wentylatora zostanie automatycznie ustawiona na niską prędkość, a prędkości wentylatora nie można zmienić.
- (2) W trybie pracy wentylacji i automatycznym prędkość turbo nie może być ustawiona.

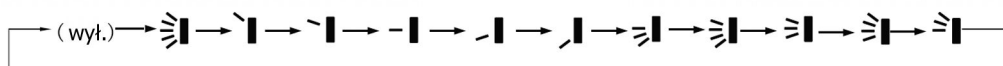
2.7.6 Ustawianie funkcji ruch żaluzji nawiewu w górę i w dół.

Istnieją dwa sposoby uruchomienia funkcji ruchu żaluzji w górę i w dół: prosty ruch żaluzji oraz ustawienie ustalonego kąta wychylenia żaluzji.

W stanie wyłączenia naciśnij przycisk "SWING / ENTER" i przycisk "▲" jednocześnie przez 5 sekund, ikonka ruchu żaluzji w górę i w dół zacznie migać, a następnie przełączyć się w celu uzyskania prostego ruchu żaluzji i ustawienie ustalonego kąta wychylenia żaluzji.

Gdy ustawiony jest prosty ruch żaluzji, po włączeniu zasilania, naciśnij przycisk "SWING / ENTER", tryb ten zostanie włączony, naciśnij przycisk ponownie, tryb zostanie wyłączony.

Kiedy ustawiony jest prosty ruch żaluzji, naciśnij przycisk "SWING / ENTER", urządzenie będzie cyklicznie przełączać tryb ustawienia ustalonego kąta wychylenia żaluzji zgodnie z kolejnością pokazaną poniżej:



Rys. Ustawienie ustalonego kąta wychylenia żaluzji w górę i w dół

Uwaga: To, czy ustalony tryb ruchu żaluzji zostanie prawidłowo ustawiony, zależy od tego, czy dany model jednostki może obsługiwać taką funkcję.

Jednostki DC Inverter serii U-match

2.7.7 Ustawienia Timera (automatycznego czasu włączenia/wyłączenia)

Ustawienia automatycznego czasu włączenia (Timer On)

W stanie ON/OFF naciśnij przycisk TIMER, aby ustawić czas włączenia / wyłączenia urządzenia; Naciśnij przycisk TIMER, gdy urządzenie nie ma ustawionego timera, lub gdy mamy urządzenie wyłączone, aby ustawić Timer On. Naciśnięcie przycisku TIMER umożliwi ustawienie automatycznego czasu włączenia. Na wyświetlaczu w polu ustawienia Timera będzie się wyświetlać **xx.x hour** i **ON** zaczną migać jednocześnie. Ustawianie czasu włączenia należy zrobić używając przycisku "▲" lub "▼" i następnie nacisnąć przycisk TIMER dla zatwierdzenia ustawień. Jeśli naciśniemy przycisk MODE zanim zostanie naciśnięty przycisk TIMER dla zatwierdzenia, tryb ustawień Timera przejdziemy do ustawienia czasu wyłączenia. W takim przypadku w polu ustawienia Timera będzie się wyświetlać **xx.x hour** i **OFF** zaczną migać na wyświetlaczu. Ustawianie czasu wyłączenia należy zrobić używając przycisku "▲" lub "▼" i następnie nacisnąć przycisk TIMER dla zatwierdzenia ustawień. Kiedy na wyświetlaczu LCD wyświetla się **xx.x hour ON/OFF, xx.x hour**, gdzie oznacza to czas włączenia, ale czas wyłączenia nie będzie wyświetlany.

Ustawienia automatycznego czasu wyłączenia (Timer Off).

Naciśnij przycisk TIMER, gdy urządzenie nie ma ustawionego timera, lub gdy mamy urządzenie włączone, aby umożliwić ustawienie automatycznego czasu wyłączenia Timer Off. Jeśli naciśniemy przycisk Timer, na wyświetlaczu w polu ustawienia Timera będzie się wyświetlać **xx.x hour** i **OFF** zaczną migać na wyświetlaczu. Ustawianie czasu wyłączenia należy zrobić używając przycisku "▲" lub "▼" i następnie nacisnąć przycisk TIMER dla potwierdzenia ustawień. Jeśli przycisk MODE naciśniemy zanim zostanie naciśnięty przycisk TIMER dla zatwierdzenia ustawień, tryb ustawień Timera przejdzie na ustawienia czasu włączenia. W takim przypadku w polu ustawienia Timera będzie się wyświetlać **xx.x hour** i **ON** zaczną migać na wyświetlaczu. Ustawianie czasu włączenia należy zrobić używając przycisku "▲" lub "▼" i następnie nacisnąć przycisk TIMER dla potwierdzenia ustawień. Kiedy na wyświetlaczu LCD wyświetla się **xx.x hour ON/OFF, xx.x hour**, gdzie oznacza to czas wyłączenia, ale czas włączenia nie będzie wyświetlany.

Anulowanie ustawień timera: po ustawieniu funkcji timera naciśnij przycisk TIMER, ekran ciekłokrystaliczny sterownika nie będzie już wyświetlał **xx.x hour**, funkcja timera zostanie anulowana.

Ustawienie czasu timera mieści się w granicach: 0.5 ~ 24 godzin. Za każdym razem, naciskając przycisk "▲" lub "▼", czas ustawiania zwiększy się/zmniejszy o 0.5 godziny; naciśnij i przytrzymaj jeden z tych dwóch przycisków, urządzenie automatycznie zwiększy / zmniejszy ustawienie o 0.5 godziny co 0.3 sekundy.

Uwaga:

W stanie włączonego zasilania, ustawienie czasu automatycznego włączenia jest liczony od chwili wyłączenia urządzenia; w stanie wyłączonego zasilania czas włączenia jest liczony od momentu włączenia urządzenia.

2.7.8 Ustawianie przycisków funkcyjnych

W stanie włączenia zasilania naciśnij przycisk "FUNCTION", aby wybrać funkcję trybu nocnego (można ją ustawić w trybie chłodzenia, osuszania, grzania), funkcję wymiany powietrza, funkcja cichej pracy (można je ustawić w trybie automatycznym, chłodzenia, grzania), funkcja jonizatora plazmowego, funkcja urlopową (można ją ustawić w trybie grzania), I-Demand (można ją ustawić w trybie chłodzenia), ruch żaluzji nawiewu w lewo i prawo, funkcja szybkiego chłodzenia/ grzania turbo (można ustawić w trybie chłodzenia i grzania), funkcja X-FAN (można ustawić w trybie chłodzenia i osuszania), funkcję dodatkowej nagrzewnicy elektrycznej (można ustawić w trybie grzania) i funkcję przypominającą o czyszczeniu filtra powietrza.

Jednostki DC Inverter serii U-match

Wybrana ikona funkcyjna zacznie migać, a następnie naciśnij przycisk "SWING / ENTER", aby aktywować lub anulować działanie danej funkcji. Przed ustawieniem, jeśli funkcja nie została wcześniej aktywowana, naciskając przycisk "SWING / ENTER" można włączyć taką funkcję; jeżeli funkcja została aktywowana przed ustawieniem, naciśnij przycisk "SWING / ENTER", aby wyłączyć tę funkcję. Gdy funkcja jest aktywna, odpowiednia ikona zmieni kolor na jaśniejszy. Po zakończeniu ustawiania jednej funkcji nastąpi przejście do ustawienia kolejnej funkcji.

Szczegółowe instrukcje dotyczące ustawiania następujących funkcji:

(1) Włączenie funkcji wymiany powietrza: Kiedy jednostka jest włączona, można ustawić funkcję wymiany powietrza, ikonka odpowiadająca tej funkcji zacznie migać na wyświetlaczu w polu wyświetlania temperatury wyświetlacza LCD. Użytkownik może zmieniać ustawienia nawiewu świeżego powietrza przez przyciskanie przycisków "▲" or "▼". Naciśnięcie przycisku "SWING / ENTER" zatwierdza włączenie bądź wyłączenie tej funkcji. Jest 10 typów ustawień zaworu nawiewu świeżego powietrza. Poniżej szczegółowe dane do ustawień:

Definicje kodów cyfrowych:

- 1 - - Jednostka pracuje ciągle przez 60 minut i zawór świeżego powietrza jest otwarty przez 6 minut.
- 2 - - Jednostka pracuje ciągle przez 60 minut i zawór świeżego powietrza jest otwarty przez 12 minut.
- 3 - - Jednostka pracuje ciągle przez 60 minut i zawór świeżego powietrza jest otwarty przez 18 minut.
- 4 - - Jednostka pracuje ciągle przez 60 minut i zawór świeżego powietrza jest otwarty przez 24 minuty.
- 5 - - Jednostka pracuje ciągle przez 60 minut i zawór świeżego powietrza jest otwarty przez 30 minut.
- 6 - - Jednostka pracuje ciągle przez 60 minut i zawór świeżego powietrza jest otwarty przez 36 minut.
- 7 - - Jednostka pracuje ciągle przez 60 minut i zawór świeżego powietrza jest otwarty przez 42 minuty.
- 8 - - Jednostka pracuje ciągle przez 60 minut i zawór świeżego powietrza jest otwarty przez 48 minut.
- 9 - - Jednostka pracuje ciągle przez 60 minut i zawór świeżego powietrza jest otwarty przez 54 minuty.
- 10 - - Jednostka pracuje ciągle przez 60 minut i zawór świeżego powietrza ciągle otwarty

Wyłączenie funkcji wymiany powietrza: w trakcie działania funkcji wymiany powietrza, naciśnij przycisk Function, wtedy ikonka wymiany powietrza zacznie migać, następnie naciśnij przycisk "SWING / ENTER", aby wyłączyć tą funkcję. Wyświetlana ikonka za chwilę zniknie.

(2) Podczas ustawiania funkcji grzania dodatkowego za pomocą nagrzewnicy elektrycznej, naciśnij przyciski "▲" i "▼", które mogą włączyć lub wyłączyć tryb grzania dodatkowego, gdy miga ikonka "E-HEATER", oznacza to, że stary tryb grzania dodatkowego jest włączony, gdy "E-HEATER" miga, oznacza to, że nowy standardowy tryb grzania dodatkowego jest włączony, gdy miga "E-HEATER OFF", oznacza to, że stan grzania dodatkowego jest zabroniony.

Po wybraniu trybu pracy, naciśnij przycisk "SWING / ENTER", aby zatwierdzić ustawienie. Po ustawieniu nowego trybu grzania dodatkowego według standardu krajowego, symbol grzania dodatkowego nie zostanie wyświetlony; gdy ustawiony jest stary tryb grzania dodatkowego, pojawi się symbol grzania dodatkowego. Gdy tryb grzania dodatkowego jest wyłączony, wyświetli się ikonka "E-HEATER OFF".

(3) Kiedy jednostka wewnętrzna jest włączona, naciśnij przycisk "FUNCTION", aby przełączyć na funkcję przypominania o konieczności czyszczenia filtra powietrza. Ikonka "CLEAN" zacznie migać i można będzie wejść do ustawień przypominania o konieczności czyszczenia filtra.

W strefie wyświetlania timera wyświetla się ustawiony poziom zanieczyszczeń i można za pomocą przycisków "▲" lub "▼" ustawić ten poziom. Naciśnij przycisk "SWING / ENTER" aby zatwierdzić ustawienie tej funkcji.

Po ustawieniu, po osiągnięciu czasu wymaganego czyszczenia, ikonka "CLEAN" będzie migać i o tym przypominać, jeśli naciśniesz przyciski "▲" i "▼", aby zmienić ustawiony poziom, i naciśniesz przycisk "SWING / ENTER", wtedy łączny czas ustawiony o przypominaniu o czyszczeniu filtra nie zostanie zresetowane; jeśli czas po zmianie jest większy niż aktualny czas przypomnienia, ikonka "CLEAN" przestanie migać; jeśli czas po zmianie jest mniejszy niż aktualny czas przypomnienia, ikonka "CLEAN" będzie nadal migać.

Jednostki DC Inverter serii U-match

Kiedy funkcja przypominania o czyszczeniu filtra jest włączona, naciśnij przycisk "FUNCTION", aby wyłączyć działanie funkcji. Ikonka "CLEAN" zacznie migać i naciśnij przycisk "▲" lub "▼", aby wybrać wartość „00” do wyświetlenia w strefie timera. Następnie naciśnij przycisk "SWING / ENTER" aby zatwierdzić ustawienie skasowania działania tej funkcji.


Możliwe są 4 rodzaje sytuacji:


- 1) Czysto. Przypominanie jest wyłączone (strefa timera pokazuje "00")
- 2) Niewielkie zanieczyszczenie: pierwsza cyfra w strefie timera pokazuje 1 a druga pokazuje 0, co oznacza, wg poniższej tabeli, że łączny czas pracy wynosi 5500 godzin. Za każdym razem, kiedy ta druga cyfra zwiększa się o 1, łączny czas pracy zwiększa 500 godzin. Kiedy osiągnie 9, oznacza to, że łączny czas pracy wynosi 10000 godzin;
- 3) Średnie zanieczyszczenie: pierwsza cyfra w strefie timera pokazuje 2, podczas gdy druga z nich pokazuje 0, co oznacza, że łączny czas pracy wynosi 1400 godzin. Za każdym razem ta ostatnia cyfra zwiększa 1, łączny czas pracy zwiększa się o 400 godzin. Kiedy osiągnie 9, oznacza to, że łączny czas pracy wynosi 5000 godzin;
- 4) Bardzo duże zanieczyszczenie: pierwsza cyfra w strefie timera pokazuje 3, a druga pokazuje 0, co oznacza, że łączny czas pracy wynosi 100h. Za każdym razem ta ostatnia cyfra zwiększa 1, łączny czas pracy zwiększa się o 100h. Kiedy osiągnie 9, oznacza to, że łączny czas pracy wynosi 1000 godzin;

Szczegółowy poziom zanieczyszczeń i odpowiadający im czas pracy, jak pokazano w tabeli poniżej:

Poziom zanieczyszczeń	Łączny czas pracy (godzin)	Poziom zanieczyszczeń	Łączny czas pracy (godzin)	Poziom zanieczyszczeń	Łączny czas pracy (godzin)
10	5500	20	1400	30	100
11	6000	21	1800	31	200
12	6500	22	2200	32	300
13	7000	23	2600	33	400
14	7500	24	3000	34	500
15	8000	25	3400	35	600
16	8500	26	3800	36	700
17	9000	27	4200	37	800
18	9500	28	4600	38	900
19	10000	29	5000	39	1000

(4) Gdy funkcja urlopowa jest ustawiona, w trakcie pracy w trybie grzania, urządzenie utrzymuje wewnętrzną temperaturę pomieszczenia na poziomie +8°C i taka wartość jest wyświetlana na sterowniku, wentylator jednostki wewnętrznej powróci do pracy w trybie automatycznej prędkości i nie można go zmienić.

W trybie grzania, wciśnij przycisk "FUNCTION", aby wybrać funkcję urlopową - ikonka  będzie migać. Po wybraniu funkcji, przyciskiem "SWING / ENTER" należy zatwierdzić ustawienie.

Gdy funkcja urlopowa jest włączona, aby wyłączyć jej działanie, naciśnij przycisk "FUNCTION", a następnie naciśnij przycisk "SWING / ENTER", aby zatwierdzić anulowanie funkcji urlopowej - ikonka  przestanie się wyświetlać.

Uwagi:

- 1) Funkcja urlopową można ustawić tylko w trybie grzania klimatyzatora.
- 2) Funkcja Turbo zostanie anulowana po ustawieniu Funkcji urlopowej.
- 3) Funkcja Quiet Mode (tryb cichej pracy) zostanie anulowana po ustawieniu Funkcji urlopowej.
- 4) Po wznowieniu pracy urządzenia, funkcja urlopowa zachowa status.
- 5) Gdy Funkcja urlopowa jest aktywna, temperatura, wyświetlana na sterowniku przewodowym to +8°C.
- 6) Funkcja urlopowa może zostać anulowana podczas zmiany trybu pracy. Temperatura zadana powróci do ustawień, które zostały przed aktywowaniem tej funkcji.

Jednostki DC Inverter serii U-match

(5) Po ustawieniu funkcji "I-Demand" w polu temperatury wyświetli się "SE", ustawienie prędkości wentylatora zmienia się na automatyczną i nie można go zmienić.

Aby skonfigurować działanie funkcji w trybie chłodzenia, wciśnij przycisk "FUNCTION", aby wybrać funkcję "I-Demand", ikonka "SE" będzie migać. Naciśnij przycisk "SWING / ENTER", aby zatwierdzić ustawienie funkcji.

Gdy funkcja "I-Demand" jest włączona, naciśnij przycisk "FUNCTION", aby wybrać "I-Demand", ikona miga. Naciśnij przycisk "SWING / ENTER", aby zatwierdzić anulowanie funkcji "I-Demand".

Uwaga:

- 1) Gdy urządzenie wznowi pracę po zaniku zasilania, działanie funkcji I-DEMAND zostanie zachowane.
- 2) Funkcję "I-Demand" można również anulować poprzez włączenie funkcji trybu nocnego / quiet.
- 3) Gdy funkcja "I-Demand" jest ustawiona, urządzenie będzie pracować w trybie automatycznej prędkości wentylatora. Tryb turbo prędkości wentylatora jest niedostępny.
- 4) Gdy funkcja "I-Demand" jest ustawiona, zadanej temperatury +27°C nie można zmienić.

2.7.9 Ustawianie innych funkcji

2.7.9.1 Ustawienie funkcji oszczędzania energii

Funkcja oszczędzania energii SAVE : Funkcja oszczędzania energii polega na tym, że klimatyzator uruchamia się z ograniczonym zakresem ustawianej temperatury, ograniczonym dla dolnej granicy ustawianej temperatury dla funkcji chłodzenia i górnej granicy dla funkcji grzania.

W trybie pracy automatycznym po włączeniu funkcji oszczędzania energii, zostanie wymuszone przejście z trybu automatycznego i nastąpi zmiana trybu pracy urządzenia.

W stanie wyłączenia urządzenia, naciśnij jednocześnie przyciski "TIMER" i "▲" przez 5 sekund, aby wejść w tryb ustawienia oszczędzania energii, następnie pojawi się symbol "SAVE" lub ikonka i ikonka trybu chłodzenia, miga symbol "SAVE" lub ikonka, w obszarze temperatury wyświetlana jest górna i dolna temperatura graniczna, naciśnięcie przycisku "▲" lub "▼" umożliwi ustawienie temperatury granicznej (zakres ustawień wynosi 16°C-30°C). Naciśnij przycisk "MODE", aby włączyć tryb chłodzenia lub grzania.

W przypadku jednostki tylko chłodzącej można ustawić tylko dolną granicę temperatury chłodzenia w trybie oszczędzania energii. Podczas ustawiania naciśnij przycisk "SWING / ENTER" w dowolnym momencie, aby zapisać ustawienia temperatury i stanu oszczędzania energii dla różnych trybów pracy, a następnie uruchomić funkcję oszczędzania energii.

Po włączeniu funkcji oszczędzania energii, przy stanie wyłączenia, nacisnąć jednocześnie przyciski "TIMER" i "▲" przez 5 sekund, funkcja zostaje anulowana.

2.7.9.2 Ustawienie funkcji niskiej temperatury osuszania

W trybie osuszania, gdy temperatura ustawienia wynosi 16°C, naciśnij dwukrotnie przycisk "▼", temperatura ustawienia zmieni się na 12°C, a następnie urządzenie przejdzie w funkcję niskiej temperatury osuszania. Gdy włączona jest funkcja osuszania w niskiej temperaturze, naciśnij po prostu przycisk "▲" lub przełącz tryb pracy, aby wyjść z ustawień tej funkcji.

2.7.9.3 Ustawienie funkcji blokady klawiatury (zabezpieczenia przed dziećmi)

W stanie włączonym lub wyłączonym urządzenia, naciśnij jednocześnie przyciski "▲" i "▼" przez 5 sekund, aby wejść w funkcję zabezpieczenia przed dziećmi, ekran ciekłokrystaliczny wyświetli "🔒"; naciśnij jednocześnie przyciski "▲" i "▼" przez 5 sekund, aby wyjść z funkcji zabezpieczenia przed dziećmi. W stanie blokady klawiatury, będzie brak odpowiedzi na naciśnięcie dowolnego przycisku klawiatury sterownika i nie oznacza to żadnej usterki sterownika. Urządzenie zapamięta stan blokady klawiatury także po zaniku zasilania i po ponownym przywróceniu zasilania urządzenia.

Jednostki DC Inverter serii U-match

2.7.9.4 Ustawienie funkcji pamięci

W stanie wyłączenia urządzenia, naciśnij jednocześnie "MODE" i "▲" przez 5 sekund, aby włączyć lub wyłączyć funkcję pamięci. Po ustawieniu funkcji pamięci wyświetla się "MEMORY". Jeśli funkcja pamięci nie została ustawiona, gdy urządzenie jest ponownie zasilane po zaniku zasilania, urządzenie będzie wyłączone. Jeśli funkcja pamięci jest ustawiona na sterowniku przewodowym, po ponownym zasileniu sterownika przewodowego po zaniku zasilania, nastąpi powrót do stanu pracy urządzenia sprzed awarii zasilania.

2.7.9.5 Przełączanie między stopniami Fahrenheita i stopniami Celsjusza

Przy stanie wyłączenia urządzenia, naciśnij jednocześnie przyciski "MODE" i "▼" przez 5 sekund, stan na wyświetlaczu w polu temperatury zmieni się między stopniami Celsjusza i Fahrenheita.

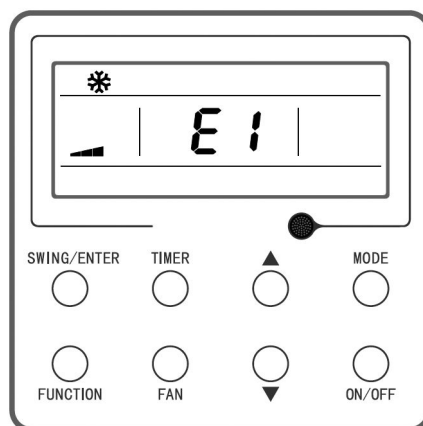
2.7.9.6 Sprawdzenie temperatury otoczenia

Przy wyłączonym zasilaniu lub po włączeniu zasilania urządzenia, naciśnij i przytrzymaj przycisk "SWING / ENTER" przez 5 sekund, aby przejść do interfejsu sprawdzania temperatury otoczenia, następnie w strefie timera wyświetli się typ temperatury otoczenia 01 lub 02, a w polu temperatury otoczenia wyświetli się odpowiednia wartość temperatury otoczenia, odpowiedniego do typu 01 lub 02. 01 odnosi się do zewnętrznej temperatury otoczenia, 02 odnosi się do wewnętrznej temperatury otoczenia. Naciśnij przycisk "MODE", aby przełączać pomiędzy typami 01 i 02. Po naciśnięciu przyciskami innymi niż "MODE" lub gdy urządzenie otrzyma sygnał zdalnego sterowania, zamknie status sprawdzania temperatury. Jeśli przez 20 sekund nie zostanie wykonana żadna operacja, stan sprawdzania zakończy się automatycznie.

2.8 Wyświetlanie kodów błędów.

Gdy wystąpi usterka w pracy systemu, w polu wyświetlania temperatury na panelu ciekłokrystalicznym sterownika przewodowego wyświetli się kod błędu; gdy wystąpi jednocześnie wiele błędów, będą wyświetlane cyklicznie kody błędów. Jeśli sterownik przewodowy został podłączony do kilku systemów jednocześnie, gdy wystąpi usterka w określonym systemie, pierwszy cyfra liczby w obszarze temperatury wyświetli numer systemu (nie wyświetli się numeru systemu tylko, gdy istnieje tylko jeden system). Kiedy wystąpi błąd na sterowniku, wyłącz urządzenie i skontaktuj się z profesjonalnym serwisantem klimatyzacji.

Poniższy rysunek odnosi się do ochrony przed wysokim ciśnieniem sprężarki w stanie włączenia zasilania.



Rys. Ochrona z powodu wysokiego ciśnienia

Jednostki DC Inverter serii U-match

Tab. Lista kodów błędów

Kod błędu	Opis kodu błędu
E1	Zabezpieczenie z powodu wysokiego ciśnienia sprężarki
E2	Ochrona przeciwzamrożeniowa
E3	Zabezpieczenie z powodu niskiego ciśnienia sprężarki, wyciek czynnika chłodniczego lub tryb odzysku czynnika
E4	Ochrona przed zbyt wysoką temperaturą sprężarki
E6	Błąd komunikacji
E8	Usterka silnika wentylatora jednostki wewnętrznej
E9	Usterka pompki skroplin, wysoki poziom skroplin
F0	Usterka czujnika temperatury otoczenia jednostki wewnętrznej
F1	Usterka czujnika temperatury parownika
F2	Usterka czujnika temperatury skraplacza
F3	Usterka czujnika temperatury otoczenia jednostki zewnętrznej
F4	Usterka czujnika temperatury tłoczenia
F5	Usterka czujnika temperatury sterownika przewodowego
C5	Usterka zamknięcia zworki jednostki wewnętrznej IDU
EE	Błąd pamięci EEPROM płyty głównej sterowania jedn. IDU lub ODU
PF	Błąd czujnika skrzynki elektrycznej
H3	Zabezpieczenie przed przeciążeniem sprężarki
H4	Zabezpieczenie przed przeciążeniem systemu
H5	Ochrona modułu IPM
H6	Usterka silnika wentylatora DC
H7	Zabezpieczenie przed brakiem synchronizacji sprężarki
HC	Ochrona modułu PFC
Lc	Uruchomienie nie powiodło się
Ld	Zabezpieczenie sekwencji faz sprężarki
LF	Ochrona linii zasilania elektrycznego
LP	Brak zgodności modeli jednostki wewnętrznej i zewnętrznej
U7	Usterka działania zaworu 4-drogowego
P0	Ochrona zerowania obwodu sprężarki

Jednostki DC Inverter serii U-match

Kod błędu	Opis kodu błędu
P5	Zabezpieczenie nadprądowe
P6	Błąd komunikacji między płytą główną a płytą sterowania sprężarki
P7	Usterka czujnika temperatury radiatora płyty sterowania sprężarki
P8	Zabezpieczenie przed wysoką temperaturą radiatora płyty sterowania sprężarki
P9	Zabezpieczenie „przejścia przez zero” - usterka elektroniki
PA	Zabezpieczenie prądowe AC
Pc	Usterka prądowa płyty sterowania sprężarki
Pd	Zabezpieczenie czujnika zasilania sprężarki
PE	Zabezpieczenie z powodu wahań temperatury
PL	Zabezpieczenie z powodu niskiego napięcia na szynie magistrali zasilania
PH	Zabezpieczenie z powodu wysokiego napięcia na szynie magistrali zasilania
PU	Usterka obwodu ładowania kondensatora
PP	Nieprawidłowe napięcie wejściowe AC
ee	Błąd pamięci EEPROM płyty sterowania sprężarki
C4	Błąd zamknięcia zworki płyty sterowania jednostki ODU
dJ	Zabezpieczenie z powodu utraty fazy i ochrona przed zamianą faz
oE	Błąd w jednostce zewnętrznej ODU, w przypadku konkretnego błędu zobacz wskaźnik stanu jednostki ODU
EL	Zatrzymanie awaryjne (alarm pożarowy)

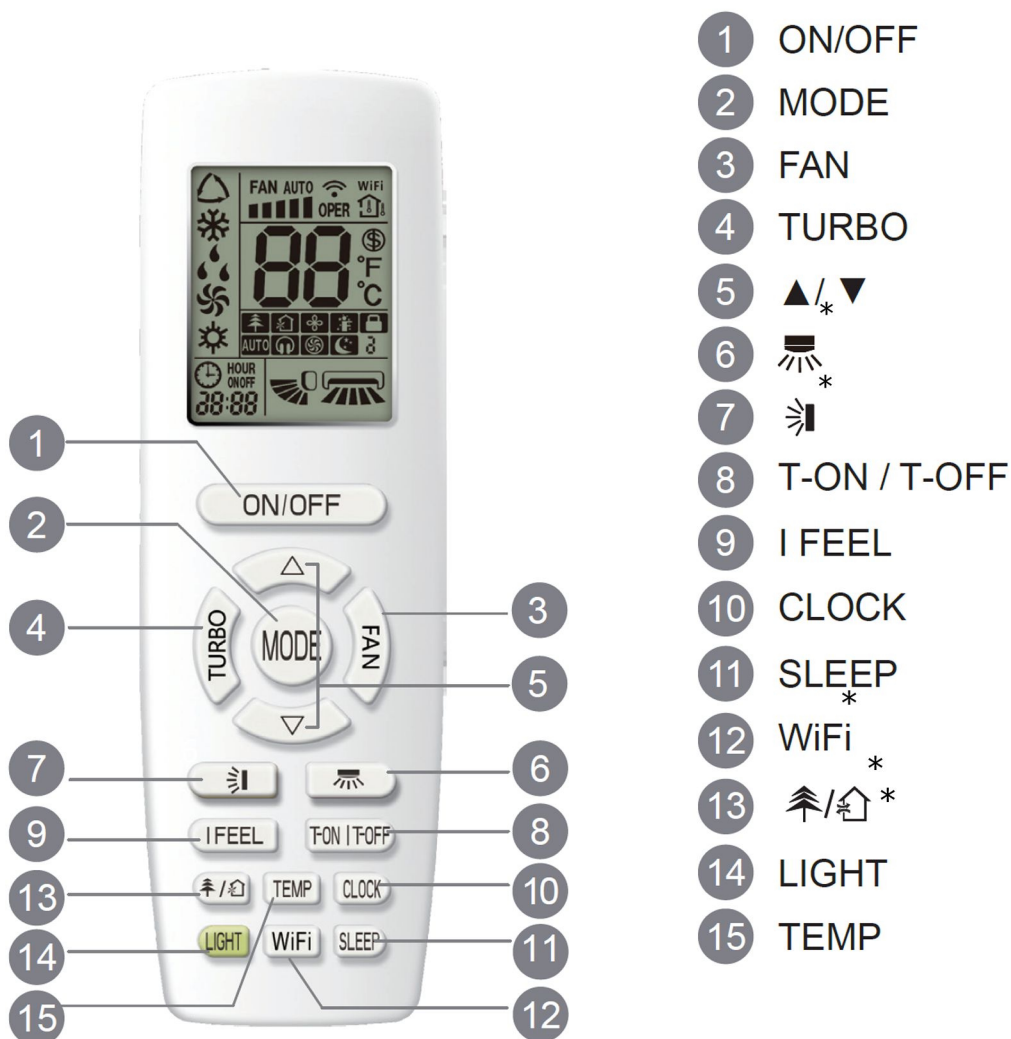


Uwaga: Gdy urządzenie jest połączone ze sterownikiem przewodowym, kod błędu zostanie jednocześnie wyświetlony na nim.

Jednostki DC Inverter serii U-match

3. Instrukcja obsługi sterownika bezprzewodowego

3.1 Opis przycisków sterownika

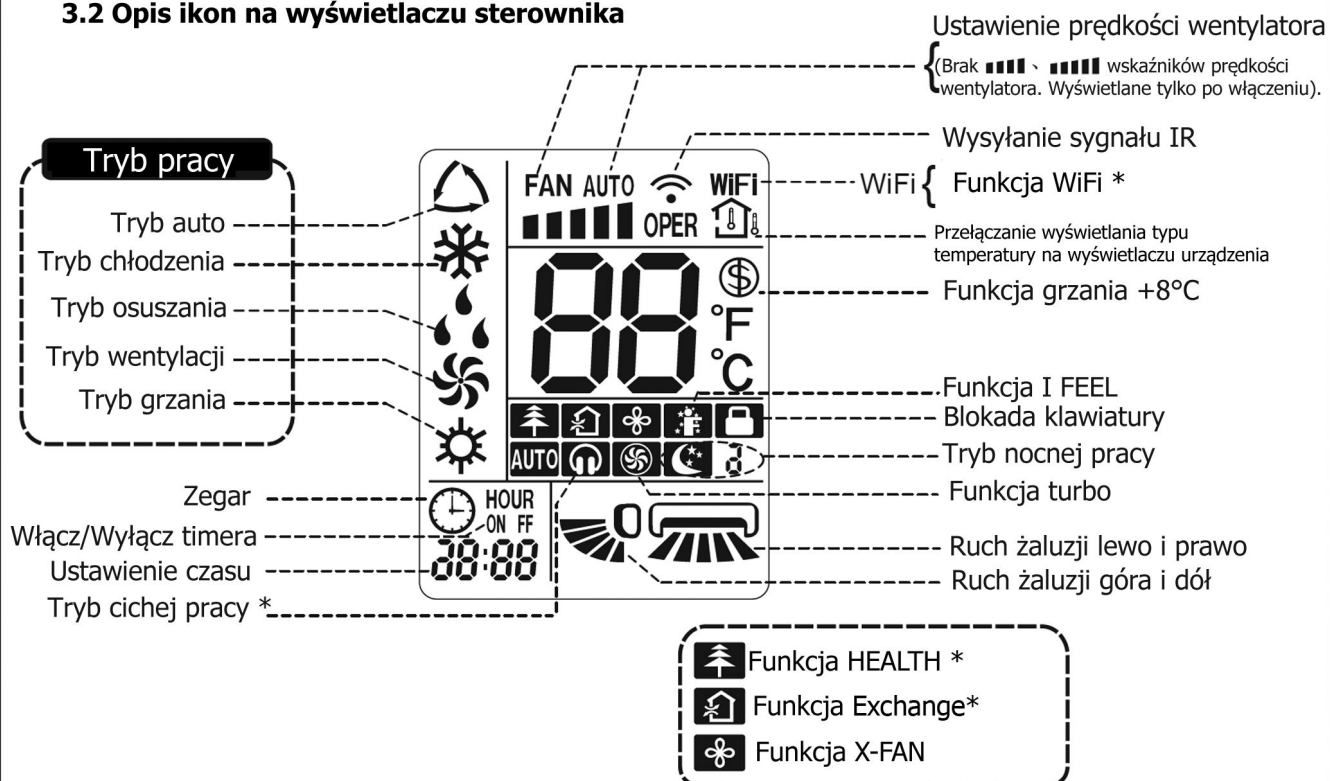


* - To jest uniwersalny sterownik bezprzewodowy, przeznaczony do różnych typów klimatyzatorów GREE. Niektóre funkcje których klimatyzator nie posiada nie będą działać w trakcie naciskania przycisków sterownika. Proszę odnieść się do danych technicznych aktualnego modelu klimatyzatora.

- W stanie włączonym urządzenia, gdy naciśniemy przycisk na sterowniku zdalnego sterowania, ikona sygnału "📶" na wyświetlaczu pilota mignie raz i klimatyzator wyda dźwięk "de", co oznacza, że sygnał został wysłany do klimatyzatora.
- W stanie wyłączenia urządzenia, ustawiona temperatura i ikona zegara zostanie wyświetlona na wyświetlaczu sterownika (Jeśli Timer on, Timer off i funkcja podświetlenia wyświetlacza panelu sterowania są ustawione, odpowiednie ikony będą wyświetlane na wyświetlaczu sterownika w tym samym czasie);
W tym stanie, na wyświetlaczu pojawi się odpowiedni zestaw ikon funkcyjnych.

Jednostki DC Inverter serii U-match

3.2 Opis ikon na wyświetlaczu sterownika



* - To jest uniwersalny sterownik bezprzewodowy, przeznaczony do różnych typów klimatyzatorów GREE. Niektóre funkcje których klimatyzator nie posiada nie będą działać w trakcie naciskania przycisków sterownika.

Uwaga:

Po włączeniu zasilania, klimatyzator wyda dźwięk. Na wyświetlaczu zaświeci się czerwony wskaźnik (kolor może być różny, dla różnych modeli "⏻").

Uwaga!

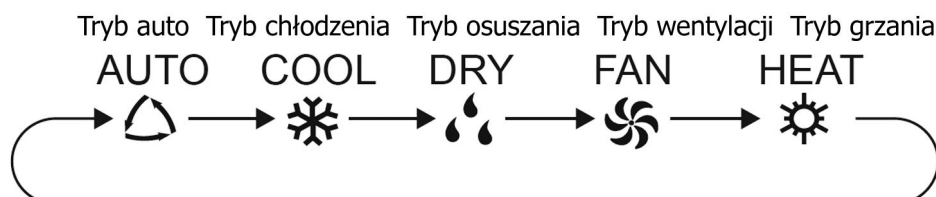
Upewnij się czy nic nie zakłóca współpracy klimatyzatora ze sterownikiem bezprzewodowym. Nie rzucaj, ani nie upuszczaj sterownika. Powinien być chroniony przed cieczami i promieniami słonecznymi, a także przechowywany z dala od gorących miejsc.

1 Przycisk ON/OFF

Wciśnięcie przycisku ON/OFF powoduje włączenie lub wyłączenie urządzenia.

2 Przycisk MODE

Wciśnięcie przycisku MODE powoduje zmianę trybu pracy klimatyzatora w następującej kolejności:



Jednostki DC Inverter serii U-match

- Po wybraniu trybu auto, klimatyzator zacznie pracować automatycznie w zależności od temperatury otoczenia. Ustawienie temperatury nie może być regulowane i nie będzie wyświetlane również na sterowniku. Naciskając przycisk "FAN" można regulować prędkość wentylatora. Naciśnięcie przycisków "☰" / "☷" spowoduje, że można ustawić kąt nawiewu powietrza wentylatora jedn. wewnętrznej.
- Po wybraniu trybu chłodzenia, klimatyzator będzie pracował w trybie chłodzenia. Wskaźnik chłodzenia ** "❄" na jednostce wewnętrznej będzie włączony. Naciśnij przycisk "▲" lub "▼", aby ustawić zadaną temperaturę. Naciskając przycisk "FAN" można regulować prędkość wentylatora. Naciśnięcie przycisków "☰" / "☷" spowoduje, że można ustawić kąt nawiewu powietrza wentylatora jednostki wewnętrznej.
- Po wybraniu trybu osuszania, klimatyzator pracuje zawsze z małą prędkością w tym trybie. Wskaźnik ** "💧" na jednostce wewnętrznej będzie włączony. W trybie osuszania, prędkości wentylatora nie można regulować. Naciśnięcie przycisków "☰" / "☷" spowoduje, że można ustawić kąt nawiewu powietrza wentylatora jednostki wewnętrznej.
- Po wybraniu trybu wentylacji, klimatyzator będzie pracował tylko w trybie wentylacji, bez chłodzenia oraz bez ogrzewania. Wszystkie wskaźniki będą wyłączone. Naciskając przycisk "FAN" można regulować prędkość wentylatora. Naciśnięcie przycisków "☰" / "☷" spowoduje, że można ustawić kąt nawiewu powietrza wentylatora jednostki wewnętrznej.
- Po wybraniu trybu grzania, klimatyzator pracuje w trybie ogrzewania. Wskaźnik grzania ** "☀" na jednostce wewnętrznej jest włączony. Naciśnij przycisk "▲" lub "▼", aby ustawić zadaną temperaturę. Naciśnij przycisk "FAN", aby ustawić prędkość wentylatora. Naciśnięcie przycisków "☰" / "☷" spowoduje, że można ustawić kąt nawiewu powietrza wentylatora jednostki wewnętrznej. (Urządzenie posiadające funkcję tylko chłodzenia nie odbierze sygnału w trybie grzania. Jeśli wybierze się tryb grzania ze sterownika, naciśnięcie przycisku ON/OFF nie uruchomi urządzenia).

Uwaga:

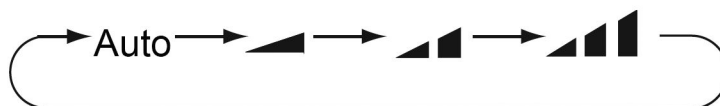
W celu zapobieganiu nawiewowi zimnego powietrza, po uruchomieniu trybu grzania, wentylator jednostki wewnętrznej uruchamia się z opóźnieniem 1-5min. (o szczegółowym czasie włączenia decyduje temperatura powietrza w pomieszczeniu)

Zakres regulacji temperatury na sterowniku: 16°C - 30°C. Regulacja prędkości wentylatora w zakresie: auto, niska, średnio-niska, średnia, średnio-wysoka i wysoka prędkość.

**** - wskaźnik jest dostępny tylko w wybranych modelach klimatyzatorów**

3 Przycisk FAN

Naciśnięciem tego przycisku można ustawić prędkość wentylatora cyklicznie tj.: auto (AUTO), prędkość niska (▲), prędkość średnia (▲▲), prędkość wysoka (▲▲▲).



Uwaga. W trybie pracy osuszania prędkość wentylatora zawsze jest tylko niska.

Przy włączeniu urządzenia w trybie pracy AUTO, prędkość wentylatora jednostki wewnętrznej jest ustawiana automatycznie w zależności od temperatury w pomieszczeniu.

Funkcja X-FAN:

Naciśnięcie przycisku FAN w trybie chłodzenia (COOL) lub osuszania (DRY) przez ponad 2s powoduje włączenie funkcji samoczyszczenia, która polega na osuszeniu parownika jednostki wewnętrznej.

Będzie pracował tylko wentylator jednostki wewnętrznej przez kilka minut po wyłączeniu urządzenia. Ikona ❄ będzie wyświetlana na ekranie pilota zdalnego sterowania.

Jednostki DC Inverter serii U-match

W pozostałych trybach pracy auto, wentylacja (FAN) lub grzanie (HEAT) funkcja ta nie jest dostępna. Domyślnie po włączeniu zasilania, funkcja X-FAN jest wyłączona.

Uwagi dotyczące wyłączenia funkcji:

- Funkcja X-FAN jest włączona: jeśli klimatyzator zostanie wyłączony przez naciśnięcie przycisku ON/OFF, wentylator jednostki wewnętrznej będzie nadal pracował na niskich obrotach, aby usunąć resztki wilgoci z wymiennika jednostki wewnętrznej. W tym czasie, przytrzymanie przycisku prędkości wentylatora FAN przez ponad 2s, pozwoli natychmiast zatrzymać pracę wentylatora jednostki wewnętrznej
- Brak działania funkcji X-FAN: jeśli klimatyzator zostanie wyłączony przez naciśnięcie przycisku ON/OFF pozwoli to zatrzymać całkowicie pracę wentylatora jednostki wewnętrznej

4 Przycisk TURBO

Przyciskiem TURBO możemy włączyć lub wyłączyć działanie funkcji, gdy klimatyzator pracuje w funkcji chłodzenia lub grzania. Normalnie tryb turbo jest wyłączony. Ikonka "⊞" wyświetli się na sterowniku. Funkcja ta służy do szybkiego chłodzenia lub grzania z intensywnym nawiewem powietrza.


Funkcja TURBO nie jest dostępna w trybie osuszania, automatycznym lub wentylacji. Ponowne naciśnięcie przycisku wyłącza działanie tej funkcji i ikonka "⊞" zniknie z wyświetlacza sterownika.

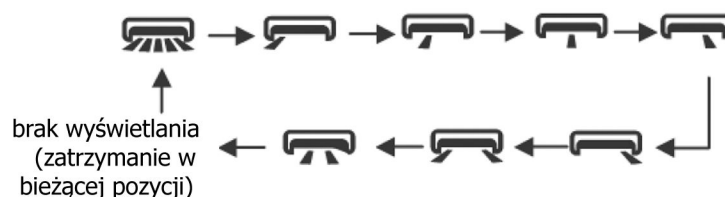
5 Przycisk ▲ / ▼

Wciśnięcie przycisku "▲" zwiększa ustawienie temperatury o 1°C. Wciśnięcie przycisku "▼" obniża ustawienie temperatury o 1°C. Przytrzymanie przycisku "▲" lub "▼" przez co najmniej 2 sek. powoduje zmianę ustawień szybciej. Temperaturę można wybierać w zakresie pomiędzy 16°C - 30°C. W trakcie ustawiania odpowiednich wartości za pomocą przycisków "▲" lub "▼" i ich zwolnienia, wskaźnik ustawionej temperatury na jednostce wewnętrznej ulegnie zmianie. Temperatura nie może być regulowana w trybie pracy automatycznym.



W trybie ustawienia timera TIMER ON, TIMER OFF lub zegara CLOCK, naciśnięcie przycisków "▲" lub "▼" służy do ustawienia czasu (sprawdź opis przycisków CLOCK, T-ON, T-OFF).

6 Przycisk

Ustawienie ruchu żaluzji w lewo i prawo. Naciskaj przycisk  a stan ruchu żaluzji w lewo i w prawo zmieniać się będzie w kolejności jak poniżej:




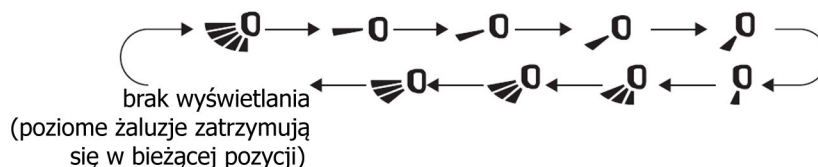
Uwaga:


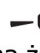


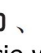
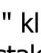




- Naciśnij ten przycisk w sposób ciągły dłużej niż 2 sekundy, w jednostce wewnętrznej rozpocznie się ruch żaluzji pionowej nawiewu powietrza od lewej do prawej, a następnie zwolnij przycisk, wtedy ruch żaluzji pionowej zatrzyma się i obecna pozycja żaluzji nawiewu zostanie zachowana w bieżącej pozycji.
- W trybie ruchu żaluzji w lewo i prawo, gdy stan jest przełączany z wyłączenia na , jeśli naciśniesz ten przycisk ponownie 2 sekundy później,  stan zmieni się od razu na status wyłączenia; jeśli naciśniesz ten przycisk ponownie w ciągu 2s, zmiana stanu ruchu żaluzji będzie również zależeć od sekwencji cyrkulacji ustawień pokazanej na schemacie powyżej.

Jednostki DC Inverter serii U-match






7 Przycisk

- Ustawienie ruchu żaluzji w górę i w dół. Naciśnij przycisk  a stan ruchu żaluzji w górę i w dół zmieniać się będzie w kolejności jak poniżej:





- Po wybraniu "  " klimatyzator wydmuchuje powietrze z automatycznym ustawieniem żaluzji. Pozioma żaluzja będzie się poruszać automatycznie w górę i w dół z maksymalnym kątem wychylenia.
- Po wybraniu "  ,  ,  ,  ,  " klimatyzator wywiewa powietrze ze stałym ustawieniem pozycji żaluzji. Pozioma żaluzja zatrzyma się w ustalonej pozycji.
- Po wybraniu "  ,  ,  " klimatyzator wywiewa powietrze pod stałym kątem ustawienia żaluzji nawiewu powietrza. Pozioma żaluzja kieruje wywiewane powietrze pod ustalonym kątem.
- Przytrzymaj przycisk "  " powyżej 2s, aby ustawić wymagany kąt nawiewu. Kiedy uzyskasz swój wymagany kąt, zwolnij przycisk.

UWAGI:



- Ustawienie "  ,  ,  " może nie być dostępne. Kiedy klimatyzator odbierze ten sygnał, klimatyzator będzie wydmuchiwał powietrze z automatycznymi ustawieniami.
- Naciśnij ten przycisk w sposób ciągły dłużej niż 2 sekundy, żaluzje poziome jednostki wewnętrznej będą się poruszać tam i z powrotem od góry do dołu, a następnie zwolnij przycisk, żaluzje poziome jednostki wewnętrznej przestaną się poruszać i obecna pozycja żaluzji nawiewu powietrza zostanie zachowana.
- W trybie ruchu żaluzji w górę i w dół, gdy stan jest przełączany z wyłączenia na  , jeśli naciśniesz ten przycisk ponownie 2 sekundy później,  stan zmieni się bezpośrednio na stan wyłączenia; jeśli naciśniesz ten przycisk ponownie w ciągu 2s, zmiana stanu ruchu żaluzji będzie również zależeć od sekwencji cyrkulacji podanej na schemacie powyżej.

8 Przycisk T-ON / T-OFF

• Przycisk T-ON

Naciśnij przycisk T-ON, ikonka "  " i "ON" zacznie migać na wyświetlaczu. Gdy w ciągu 5 sekund wciśniemy przycisk "+" lub "-" podczas migania ikonki, wprowadzić można odpowiedni czas, każde naciśnięcie zwiększa lub zmniejsza ustawienia o 1 minutę. Przytrzymując przycisk "+" lub "-" przez ponad 2 sekundy można szybciej zmieniać wartości ustawiane. Po ustawieniu czasu naciśnięcie przycisk T-ON w ciągu 5 sekund. Ustawienia zostaną zatwierdzone. Słowo "ON" przestanie migać, a ikonka "  " wznowi wyświetlanie. Aby skasować ustawienia, wystarczy powtórnie naciśnięcie przycisk T-ON.

• Przycisk T-OFF



Naciśnij przycisk T-OFF, ikonka "  " i "OFF" zacznie migać na wyświetlaczu. Gdy w ciągu 5 sekund wciśniemy przycisk "+" lub "-" podczas migania ikonki, wprowadzić można czas wyłączenia. Każde naciśnięcie zwiększa lub zmniejsza ustawienia o 1 minutę. Przytrzymując przycisk "+" lub "-" przez ponad 2 sekundy można szybciej zmieniać wartości ustawiane. Po ustawieniu czasu naciśnięcie przycisk T-OFF w ciągu 5 sekund. Ustawienia zostaną zatwierdzone. Słowo "OFF" przestanie migać, a ikonka "  " wznowi wyświetlanie. Aby skasować ustawienia, wystarczy powtórnie naciśnięcie przycisk T-OFF.

Jednostki DC Inverter serii U-match

Uwaga:



- W stanie włączonym i wyłączonym, można ustawić jednocześnie T-OFF lub T-ON.
- Przed ustawieniem T-ON lub T-OFF, należy ustawić aktualny czas za pomocą funkcji CLOCK .
- Po uruchomieniu T-ON lub T-OFF, ustawiony zostanie stały cykl włączenia i wyłączenia. Po tym, klimatyzator zostanie włączony lub wyłączony w zależności od ustawienia czasu TIMERA. Przycisk ON / OFF, nie będzie miał wpływu na ustawienia. Jeśli nie potrzebujesz tej funkcji, użyj sterownika bezprzewodowego, aby ją anulować.

9 Przycisk I FEEL

Wciśnięcie przycisku włącza funkcję I FEEL (inteligentnej kontroli temperatury) . Ikonka "  " pojawi się na wyświetlaczu sterownika. Urządzenie automatycznie ustawi temperaturę nawiewu zgodnie z odczytaną temperaturą otoczenia w pobliżu sterownika. Ponowne naciśnięcie tego przycisku kasuje ustawienia funkcji I FEEL. Ikonka "  " zniknie z wyświetlacza sterownika.

- Należy umieścić sterownik w pobliżu użytkownika, gdy ta funkcja jest włączona. Nie umieszczaj sterownika zdalnego sterowania w pobliżu obiektu o zbyt wysokiej temperaturze lub niskiej temperaturze aby uniknąć wykrycia nieprawidłowych wskazań temperatury otoczenia.



10 Przycisk CLOCK

Naciśnij przycisk CLOCK, aby wejść w tryb ustawień zegara. Na wyświetlaczu pojawi się migająca ikonka "  ". Naciskając przyciski "▲" lub "▼" w ciągu 5 sekund możemy zmieniać ustawienie godziny. Każde naciśnięcie przycisków "▲" lub "▼" zwiększa lub zmniejsza ustawienia czasu o 1 minutę. Jeśli przytrzymamy wciśnięty przycisk powyżej 2 sekund ustawiane wartości będą się zmieniać szybciej. Po ustawieniu wciśnij ponownie przycisk CLOCK, aby zatwierdzić ustawienia. Ikonka "  " będzie się wyświetlać w sposób ciągły.

Uwaga:

- Zegar przyjmuje tryb wyświetlania 24-godzinny.
- Odstęp między dwoma operacjami nie może przekraczać 5s. W przeciwnym razie sterownik wyjdzie z trybu ustawień. Ustawienia dla T-ON/T-OFF są takie same.

11 Przycisk SLEEP

Wciśnięcie przycisku SLEEP włącza funkcję trybu nocnego, ikonka "  " wyświetli się na sterowniku. Ponowne wciśnięcie wyłącza ją, ikonka "  " zniknie z wyświetlacza sterownika. Funkcja ta jest aktywna w trybie chłodzenia, grzania i osuszania w celu uzyskania optymalnych wartości temperatury w czasie planowanej nocnej pracy klimatyzatora.

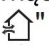
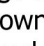
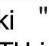

12 Przycisk WiFi

Naciśnij przycisk "WiFi", aby włączyć lub wyłączyć funkcję WiFi. Gdy funkcja ta jest włączona, na ekranie pilota zdalnego sterowania zostanie wyświetlona ikonka "WiFi"; w stanie wyłączonym urządzenia, naciśnięcie przycisków "MODE" i "WiFi" jednocześnie przez ponad 1s, pilot wyśle kod resetowania do

- Ta funkcja jest dostępna tylko dla wybranych modeli.

Jednostki DC Inverter serii U-match

13 Przycisk * - funkcje specjalne, opcjonalne

Naciśnij ten przycisk, aby włączyć funkcję wymiany powietrza EXCHANGE lub funkcję HEALTH jonizatora plazmowego. Pierwsze naciśnięcie przycisku włącza funkcję wymiany powietrza EXCHANGE, na wyświetlaczu sterownika pojawi się ikonka . Naciśnij ten przycisk drugi raz, aby aktywować działanie jonizatora plazmowego HEALTH i funkcję wymiany powietrza EXCHANGE jednocześnie; na wyświetlaczu sterownika pojawią się ikonki  i . Naciśnięcie tego przycisku po raz trzeci to wyjście jednoczesne z działania funkcji HEALTH i EXCHANGE. Naciśnięcie tego przycisku po raz czwarty to uruchomienie funkcji HEALTH jonizatora plazmowego; na wyświetlaczu sterownika pojawi się ikonka .

Funkcja ta jest dostępna tylko w wybranych modelach klimatyzatorów.

14 Przycisk LIGHT


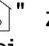

Wciśnięcie przycisku powoduje wyłączenie funkcji podświetlenia wyświetlacza panelu jednostki wewnętrznej. Ikonka na sterowniku  zgaśnie. Naciśnięcie przycisku raz jeszcze spowoduje włączenie funkcji. Ikonka  zostanie wyświetlona na pilocie.

15 Przycisk TEMP


Wciskając przycisk TEMP zostanie wyświetlona: ustawiona temperatura nawiewu, temperatura wewnątrz pomieszczenia, temperatura na zewnątrz.

Ustawienie wyświetlania temperatury jest w cyklu jak poniżej:



- Kiedy wybierzemy  lub brak wyświetlania za pomocą sterownika bezprzewodowego, będzie wyświetlana bieżąca ustawiona temperatura nawiewu.
- Kiedy wybierzemy  za pomocą sterownika bezprzewodowego, będzie wyświetlana temp. otoczenia jednostki wewnętrznej.
- Kiedy wybierzemy  za pomocą sterownika bezprzewodowego, będzie wyświetlana temp. otoczenia jednostki zewnętrznej.

Uwaga:

- Czujnik temperatury zewnętrznej nie jest dostępny w niektórych modelach. W tym czasie, jednostka wewnętrzna odbiera  sygnał, jednocześnie wyświetli ustawioną temperaturę wewnątrz.
- Kiedy włączymy urządzenie domyślnie wyświetlana będzie ustawiona temperatura. Nie jest wyświetlana na sterowniku bezprzewodowym.
- Tylko dla modeli, których jednostka wewnętrzna posiada wyświetlacz ciekłokrystaliczny.
- Po wybraniu wyświetlania temperatury otoczenia wewnętrznej lub na zewnątrz, wskaźnik temperatury jednostki wewnętrznej wyświetli odpowiednią wartość temperatury i automatycznie powróci do wyświetlania ustawionej temperatury nawiewu w ciągu 3 do 5 sekund.

3.3 Wprowadzenie dla funkcji kombinacji przycisków

Funkcja oszczędzania energii

Jednoczesne wciśnięcie przycisków "TEMP" i "CLOCK" w trybie chłodzenia uruchamia funkcję oszczędzania energii. Na wyświetlaczu sterownika bezprzewodowego wyświetli się "SE". Powtórne wciśnięcie przycisków, spowoduje wyłączenie tej funkcji. Gdy funkcja oszczędzania energii jest uruchamiona, ikonka "SE" będzie wyświetlała się na sterowniku zdalnego sterowania, a klimatyzator dostosuje automatycznie ustawienie temperatury, zgodnie z ustawieniami fabrycznym aby osiągnąć jak najlepiej efekt oszczędności energii .

Uwaga:

- W trakcie działania funkcji oszczędności energii, prędkość wentylatora jest domyślnie prędkością auto i nie może być regulowana.
- W trakcie działania funkcji oszczędności energii, ustawienia temperatury nie można regulować. Naciskając przycisk "TURBO" na pilot zdalnego sterowania nie będzie mógł wysłać sygnału.
- Funkcja trybu nocnego i funkcja oszczędzania energii nie mogą pracować jednocześnie. Jeśli funkcja oszczędzania energii została ustawiona w trybie chłodzenia, wciśnięcie przycisku Sleep anuluje funkcję oszczędzania energii. Jeśli funkcja trybu nocnego została ustawiona w trybie chłodzenia, uruchomienie funkcji oszczędzania energii spowoduje anulowanie funkcji trybu nocnego.

Funkcja +8 °C grzania

W trybie grzania, wciśnij przyciski "TEMP" i "CLOCK" jednocześnie, aby uruchomić lub wyłączyć funkcję grzania +8 °C . Gdy funkcja ta jest uruchomiona, ikonka "⊕" i "8°C" wyświetlać się będzie na sterowniku bezprzewodowym, a klimatyzator utrzyma status funkcji +8 °C grzania. Naciśnij przyciski "TEMP" i "CLOCK" ponownie jednocześnie, aby wyjść z funkcji +8°C grzania.

Uwaga:

- Dla funkcji grzania +8 °C, prędkość wentylatora jednostki wewnętrznej jest domyślnie prędkością auto i nie może być regulowana.
- Dla funkcji grzania +8 °C, ustawienie temperatury nie może być regulowane. Naciśnij przycisk "TURBO", a pilot zdalnego sterowania nie będzie wysyłał sygnału.
- Funkcje trybu nocnego i funkcji grzania +8 °C nie mogą pracować jednocześnie. Jeśli +8 °C funkcja grzania została ustawiona w trakcie trybu chłodzenia, naciśnięcie przycisku SLEEP anuluje działanie +8 °C funkcji grzania.

Jeśli funkcja trybu nocnego została ustawiona w trakcie trybu chłodzenia, uruchomienie funkcji +8 °C grzania anuluje funkcję trybu nocnego SLEEP.

- Przy wyświetlaniu temperatury w stopniach °F, sterownik bezprzewodowy wyświetli funkcję +46 °F grzania.

Blokada klawiatury

Naciśnij "▲" i "▼" jednocześnie, aby włączyć lub wyłączyć funkcję blokady rodzicielskiej. Kiedy funkcja blokady rodzicielskiej jest włączona, ikonka "🔒" jest wyświetlana na pilocie zdalnego sterowania. Jeśli spróbujesz naciskać przyciski sterownika , ikonka "🔒" mignie trzy razy, nie wysyłając sygnału do urządzenia.

Przełączanie między stopniami Celcjusza a Fahrenheita

Kiedy urządzenie jest wyłączone, przyciśnięcie jednocześnie przycisków "▼" i "MODE", pozwoli na przełączanie wyświetlania temperatury między °C a °F .

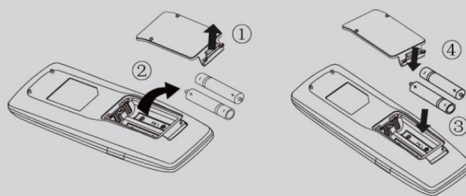
Jednostki DC Inverter serii U-match

Wskazówki dotyczące obsługi

1. Po włączeniu zasilania, naciśnij przycisk "ON / OFF" na sterowniku, aby włączyć klimatyzator.
2. Naciśnij przycisk "MODE", aby wybrać żądany tryb pracy: AUTO (automatyczny), COOL (chłodzenie), DRY (osuszanie), FAN (wentylacja), HEAT (grzanie).
3. Naciśnij przycisk "▲" lub "▼", aby ustawić żądaną temperaturę. (Temperatura w trybie pracy automatycznym nie może być regulowana).
4. Naciśnij przycisk "FAN", aby ustawić żądaną prędkość wentylatora: automatyczną, niską, średnio-niską, średnią, średnio-wysoką i wysoką prędkość.
5. Naciśnij przycisk "↻" , aby wybrać kąt nawiewu powietrza.

Wymiana baterii w sterowniku

- (1) Podnieś klapkę osłonową schowka baterii w kierunku strzałki (jak pokazano na rys.1 ①).
- (2) Wyjmij oryginalne baterie (jak pokazano na rys.1 ②).
- (3) Umieść dwie alkaliczne baterie (typu AAA 1.5V), i upewnij się, że polaryzacja "+" i "-" jest poprawna i zgodna z oznaczeniami (jak pokazano na rys. 2 ③).
- (4) Załóż z powrotem klapkę osłonową (jak pokazano na rys. 2 ④).



Rys.1

Rys.2

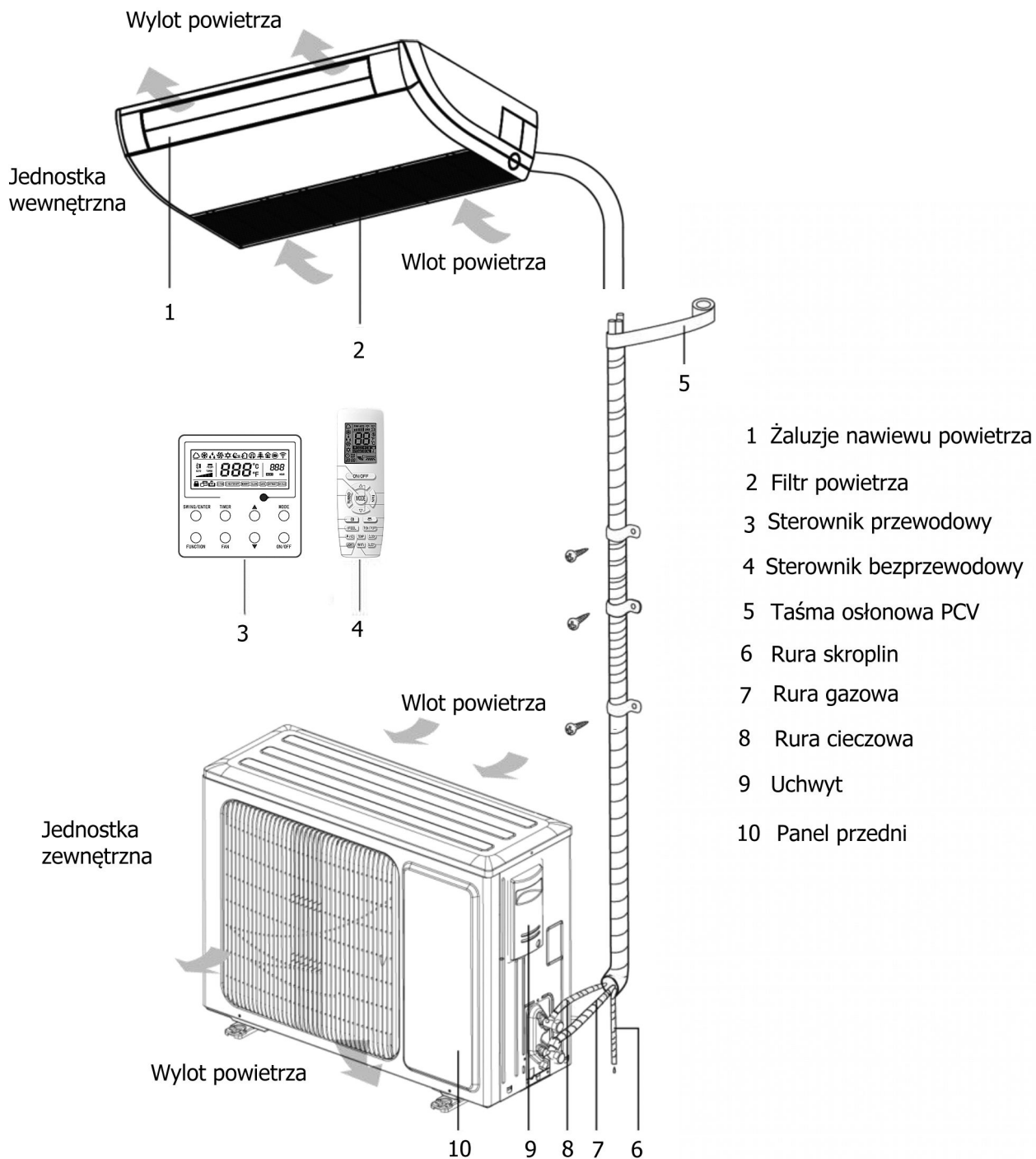
UWAGA

- Sterownik bezprzewodowy powinien być umieszczony w odległości conajmniej 1m od odbiornika TV lub stereofonicznych zestawów audio.
- Działanie sterownika bezprzewodowego powinno być przeprowadzane w jego zasięgu odbioru.
- Jeśli trzeba sterować jednostką główną, należy skierować sterownik bezprzewodowy w kierunku okienka odbioru sygnału podczerwieni jednostki głównej dla poprawy czułości odbioru sygnału sterowania.
- Jeśli sterownik bezprzewodowy nie działa prawidłowo, należy wyjąć z niego baterie i włożyć je ponownie po 30 sekundach. Jeśli nadal nie będzie działał poprawnie, należy wymienić baterie.
- Przy wymianie baterii, nie należy używać starych lub różnych typów baterii, gdyż może to spowodować usterkę.
- Gdy nie będziemy używać sterownika bezprzewodowego przez dłuższy czas, należy wyjąć z niego baterie.

Jednostki DC Inverter serii U-match

4. Wprowadzenie do produktu

4.1 Ogólny schemat budowy klimatyzatora





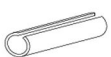
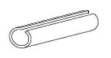

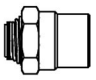
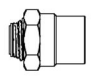
4.2 Zakres pracy

	Chłodzenie (DB)	Grzanie (DB)
Temperatura zewnętrzna	-20°C ~ 48°C	-20°C ~ 24°C
Temperatura wewnętrzna	≥ 16°C	≤ 30°C


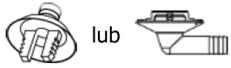

Jednostki DC Inverter serii U-match

4.3 Akcesoria standardowe

Akcesoria do montażu jednostki wewnętrznej

Nr	Nazwa	Wygląd	Ilość	Przeznaczenie
1	nakrętka z podkładką		8	aby zamocować zacpek na obudowie urządzenia
2	sterownik bezprzewodowy + baterie		1+2	do sterowania jednostką wewnętrzną klimatyzacji
3	izolacja 1		1	do izolacji miejsca połączenia rury chłodniczej, gazowej
4	izolacja 2		1	do izolacji miejsca połączenia rury chłodniczej, cieczowej
5	opaska zaciskowa		4	aby przymocować matę izolacyjną
6	nakrętka 1		1	do podłączenia rury chłodniczej gazowej
7	nakrętka 2		1	do podłączenia rury chłodniczej cieczowej

Akcesoria dla montażu jednostki wewnętrznej

Nr	Nazwa	Wygląd	Ilość	Przeznaczenie
1	korek spustowy		1 lub 3	aby zamknąć nieużywany otwór spustowy
2	złączka odpływu skroplin	 lub 	1	do połączenia z instalacją skroplin rurową z twardego PVC

5. Instalacja

5.1 Przygotowanie do instalacji

5.1.1 Uwagi dotycząca instalacji

(1) Informacja o stężeniu czynnika chłodniczego przed instalacją.

Ten klimatyzator wykorzystuje czynnik chłodniczy R32. Powierzchnia pomieszczenia pod instalację klimatyzatora, jego eksploatację jaki i przechowywanie musi być większa niż wymagana minimalna powierzchnia pomieszczenia.

Minimalna wymagana powierzchnia pomieszczenia pod instalację klimatyzatora jest określona przez:

- 1) Ilość doładowania czynnika chłodniczego dla całego układu (fabryczna ilość doładowania + dodatkowa ilość doładowania);
- 2) Sprawdzenie zalecanej powierzchni podane w odpowiednich tabelach:
 - a) W przypadku jednostki wewnętrznej, potwierdź, który typ jednostki wewnętrznej będzie instalowany i sprawdź odpowiednią tabelę.
 - b) W przypadku jednostki zewnętrznej, która może być zainstalowana lub umieszczona w wentylowanym pomieszczeniu, sprawdź odpowiednią tabelę dotyczącą zalecanej wysokości pomieszczenia.

Wysokość pomieszczenia	Wybierz odpowiednią pozycję w tabeli
< 1.8m	Montaż przypodłogowy
≥ 1.8m	Montaż ścienny

3) Sprawdź poniższą tabelę, aby sprawdzić minimalną powierzchnię pomieszczenia:

Typ sufitowy		Typ ścienny		Typ przypodłogowy	
Ilość czynnika (kg)	Powierzchnia (m ²)	Ilość czynnika (kg)	Powierzchnia (m ²)	Ilość czynnika (kg)	Powierzchnia (m ²)
< 1.224	—	< 1.224	—	< 1.224	—
1.224	0.956	1.224	1.43	1.224	12.9
1.4	1.25	1.4	1.87	1.4	16.8
1.6	1.63	1.6	2.44	1.6	22.0
1.8	2.07	1.8	3.09	1.8	27.8
2.0	2.55	2.0	3.81	2.0	34.3
2.2	3.09	2.2	4.61	2.2	41.5
2.4	3.68	2.4	5.49	2.4	49.4
2.6	4.31	2.6	6.44	2.6	58.0
2.8	5.00	2.8	7.47	2.8	67.3
3.0	5.74	3.0	8.58	3.0	77.2
3.2	6.54	3.2	9.76	3.2	87.9
3.4	7.38	3.4	11.0	3.4	99.2
3.6	8.27	3.6	12.4	3.6	111
3.8	9.22	3.8	13.8	3.8	124

Jednostki DC Inverter serii U-match

Typ sufitowy		Typ ścienny		Typ przypodłogowy	
Ilość czynnika (kg)	Powierzchnia (m ²)	Ilość czynnika (kg)	Powierzchnia (m ²)	Ilość czynnika (kg)	Powierzchnia (m ²)
4.0	10.2	4.0	15.3	4.0	137
4.2	11.3	4.2	16.8	4.2	151
4.4	12.4	4.4	18.5	4.4	166
4.6	13.5	4.6	20.2	4.6	182
4.8	14.7	4.8	22.0	4.8	198
5.0	16.0	5.0	23.8	5.0	215
5.2	17.3	5.2	25.8	5.2	232
5.4	18.6	5.4	27.8	5.4	250
5.6	20.0	5.6	29.9	5.6	269
5.8	21.5	5.8	32.1	5.8	289
6.0	23.0	6.0	34.3	6.0	309
6.2	24.5	6.2	36.6	6.2	330
6.4	26.1	6.4	39.1	6.4	351
6.6	27.8	6.6	41.5	6.6	374
6.8	29.5	6.8	44.1	6.8	397
7.0	31.3	7.0	46.7	7.0	420
7.2	33.1	7.2	49.4	7.2	445
7.4	34.9	7.4	52.2	7.4	470
7.6	36.9	7.6	55.1	7.6	496
7.8	38.8	7.8	58.0	7.8	522
8.0	10.8	8.0	61.0	8.0	549

- (2) Instalując jednostkę zewnętrzną z pojedynczym lub podwójnym wentylatorem, przytrzymuj za uchwyt, a następnie podnieś ją powoli (Nie dotykaj lameli skraplacza rękami ani innymi przedmiotami). Jeśli trzymasz tylko jedną stronę obudowy, obudowa może ulec deformacji, więc proszę również przytrzymać też podstawę urządzenia. Podczas instalacji należy używać wyłącznie akcesoriów i narzędzi wymienionych w instrukcji obsługi.
- (3) Proszę korzystać z narzędzi typu zestaw manometrów i urządzeń serwisowych typu pompa próżniowa, stacja odzysku czynnika wyłącznie przeznaczonych do czynnika chłodniczego R32; przed doładowaniem czynnika do instalacji utrzymywać zbiornik czynnika chłodniczego w pozycji pionowej. Po doładowaniu naklej etykietę informacyjną na obudowie klimatyzatora, informującą, o całkowitej ilości czynnika chłodniczego w układzie po doładowaniu.
- (4) do montażu zastosowane mają następujące narzędzia: 1) waga elektroniczna; 2) wkrętak; 3) młot udarowy z napędem elektrycznym; 4) wiertarka; 5) zestaw do rozłaczania i kielichowania rur; 6) klucz dynamometryczny; 7) klucz płaski; 8) obcinak do rur; 9) wykrywacz szczelności; 10) pompa próżniowa; 11) zestaw manometrów; 12) miernik uniwersalny; 13) klucz sześciokątny; 14) cyfrowy miernik cęgowy, 15) wkrętarka, 16) przyrządy do pomiaru : miara zwijana i poziomnica.

Jednostki DC Inverter serii U-match

5.1.2 Wybór miejsca instalacji



OSTRZEŻENIE

- | |
|---|
| ①. Jeśli jednostka zewnętrzna będzie wystawiona na działanie silnego wiatru, musi być bezpiecznie ustawiona, w przeciwnym razie może spaść. |
| ②. Zainstaluj klimatyzator w miejscu, w którym nachylenie jest mniejsze niż 5°. |
| ③. Nie instaluj urządzenia w miejscu bezpośrednio nasłonecznionym. |
| ④. Nie instaluj urządzenia w miejscu narażonym na wyciek łatwopalnego gazu. |

Wybór miejsca instalacji jednostki wewnętrznej (Wybierz lokalizację zgodnie z poniższym warunkiem).

- (1) Wlot i wylot powietrza jednostki wewnętrznej powinien znajdować się z dala od przeszkód, aby upewnić się, że strumień powietrza w jednostce może dotrzeć do całego pomieszczenia. Nie instaluj urządzenia w kuchni ani w pralniach.
- (2) Zainstaluj urządzenie w pomieszczeniu bez otwartego ognia, źródła ognia lub ryzyka zapalenia czynnika.
- (3) Wybierz miejsce, które może wytrzymać czterokrotną masę urządzenia bez zwiększania hałasu i wibracji podczas pracy.
- (4) Miejsce instalacji musi być równe.
- (5) Długość rurociągu wewnątrz budynku i długość okablowania powinny mieścić się w dopuszczalnych granicach zasięgu opisanych w instrukcji.
- (6) Wybierz miejsce, w którym można łatwo odprowadzić skropliny i połączyć się z systemem odpływu skroplin z klimatyzatora.
- (7) W przypadku stosowania śrub do podwieszenia należy sprawdzić, czy miejsce instalacji jest wystarczająco bezpieczne. Jeśli nie jest bezpieczne, wzmocnij podłoże przed instalacją.
- (8) Jednostka wewnętrzna, przewód zasilający, przewody do sterownika ściennego i przewody komunikacyjne powinny znajdować się co najmniej 1 metr od telewizora i radia. Ma to zapobiec zakłóceniom obrazu lub szumowi (nawet do odległości 1 m mogą wystąpić zakłócenia elektromagnetyczne).

Wybór miejsca instalacji jednostki zewnętrznej (Wybierz lokalizację zgodnie z poniższymi warunkami).

- (1) Hałas i przepływ powietrza wytwarzane przez jednostkę zewnętrzną nie będą przeszkadzać sąsiadom.
- (2) Wybierz bezpieczne miejsce, z dala od zwierząt i roślin. Jeśli nie, proszę dodać osłony ochronne, aby zabezpieczyć urządzenie.
- (3) Zainstaluj w miejscu o dobrej wentylacji. Upewnij się, że jednostka zewnętrzna pozostaje w dobrze wentylowanym miejscu, bez żadnych przeszkód, które mogą blokować wlot i wylot powietrza.

◆ Jednostki DC Inverter serii U-match

- (4) Miejsce instalacji powinno być w stanie wytrzymać ciężar i wibracje jednostki zewnętrznej i pozwolić na bezpieczne przeprowadzenie instalacji.
- (5) Unikaj instalowania w miejscu z wyciekami łatwopalnego gazu, dymu lub gazu powodującego korozję.
- (6) Ustaw jednostkę zewnętrzną w osłonięciu od silnego wiatru, ponieważ silny wiatr może wpływać na pracę wentylatora zewnętrznego i spowodować niedostateczną wydajność przepływu powietrza, wpływając w ten sposób na spadek wydajności urządzenia.
- (7) Zainstaluj jednostkę zewnętrzną w miejscu dogodnym do podłączenia do jednostki wewnętrznej.
- (8) Miejsce montażu powinno być z dala od obiektów, które mogą być narażone na szum, który jest generowany przez klimatyzator.
- (9) Zainstaluj jednostkę zewnętrzną w miejscu, w którym odpływ skroplin będzie można łatwo podłączyć.

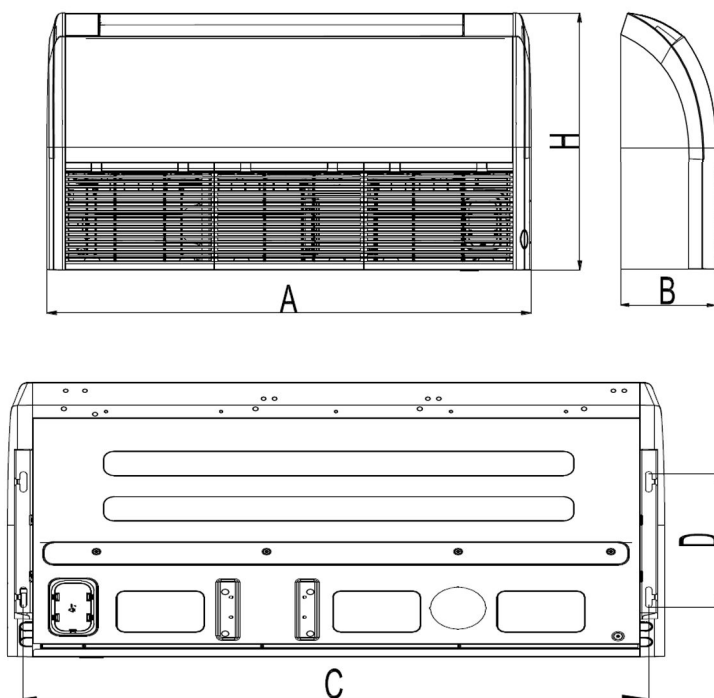
5.1.3 Wymiary jednostek



OSTRZEŻENIE

- ①. Zainstaluj jednostkę wewnętrzną w miejscu, które może wytrzymać obciążenie co najmniej pięciokrotnej wagi urządzenia i które nie będzie przenosić lub wzmacniać dźwięku ani wibracji.
- ②. Jeśli miejsce instalacji nie jest wystarczająco wytrzymałe, jednostka wewnętrzna może spaść i spowodować obrażenia.
- ③. Jeśli praca jest wykonywana przy instalacji panelu jednostki wewnętrznej, istnieje ryzyko poluzowania urządzenia. Proszę uważać w trakcie montażu.

Jednostki DC Inverter serii U-match



UWAGA

Wiercenie otworów w suficie pod zawiesia i instalacja klimatyzatora muszą być wykonywane przez profesjonalistów!

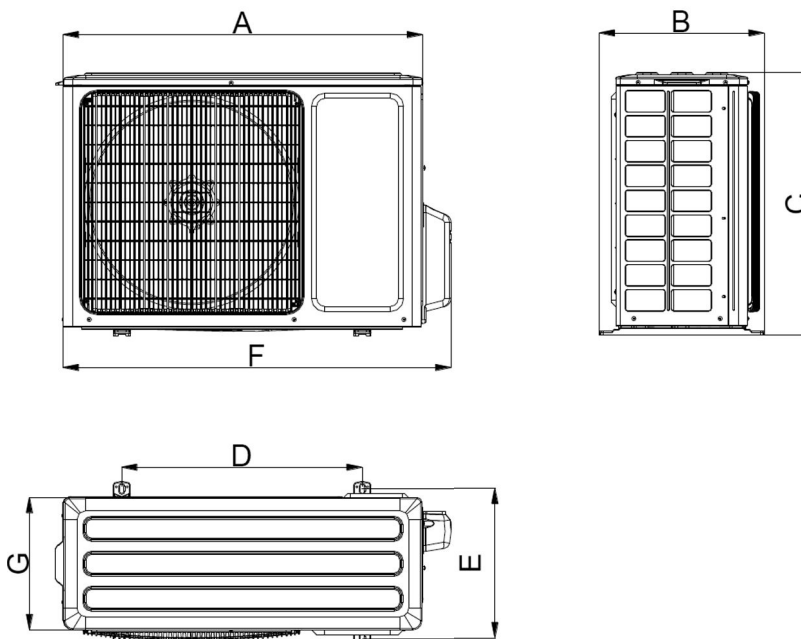
Jednostka:mm

Model	Wymiary	A	B	C	D	H
GUD35ZD/A-T		870	235	812	318	665
GUD50ZD/A-T		870	235	812	318	665
GUD71ZD/A-T		1200	235	1142	318	665
GUD85ZD/A-T		1200	235	1142	318	665
GUD100ZD/A-T		1200	235	1142	318	665
GUD125ZD/A-T		1570	235	1512	318	665
GUD140ZD/A-T		1570	235	1512	318	665
GUD160ZD/A-T		1570	235	1512	318	665

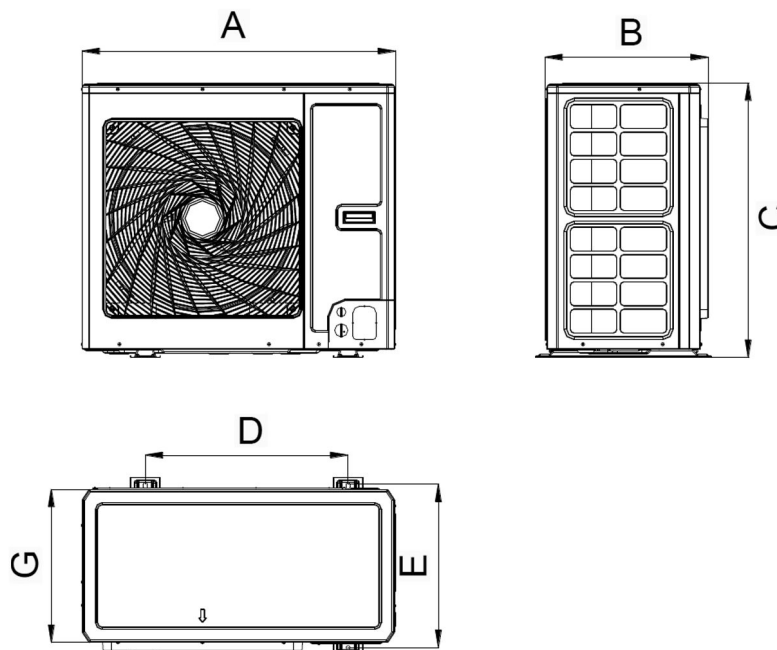
◆ Jednostki DC Inverter serii U-match

(2) Jednostka zewnętrzna.

GUD35W/NhA-T, GUD50W/NhA-T, GUD71W/NhA-T, GUD85W/NhA-T.

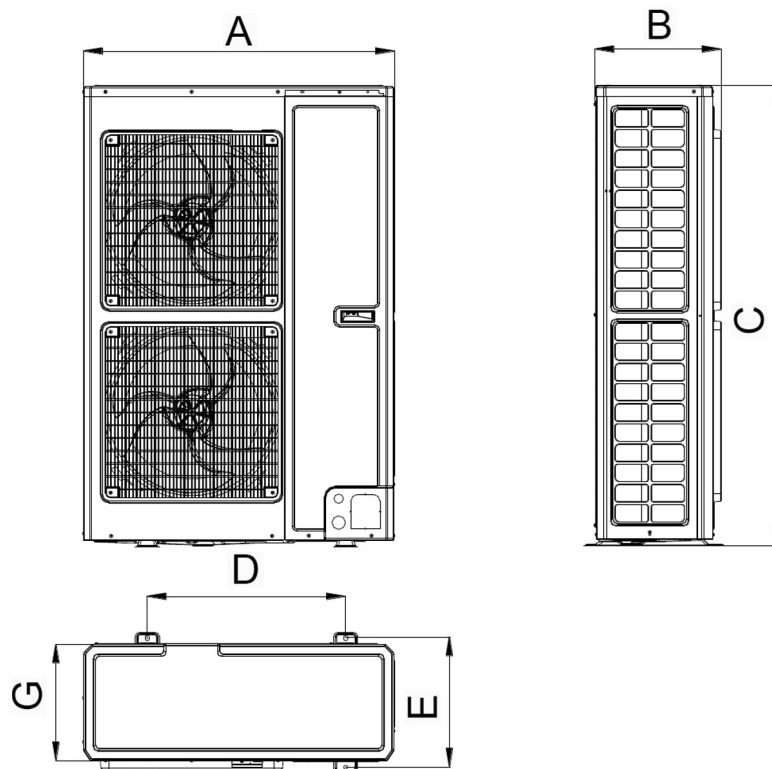


GUD100W/NhA-T, GUD125W/NhA-T, GUD140W/NhA-T, GUD100W/NhA-X,
GUD125W/NhA-X, GUD140W/NhA-X.



◆ Jednostki DC Inverter serii U-match

GUD160W/NhA-X



Jednostka: mm

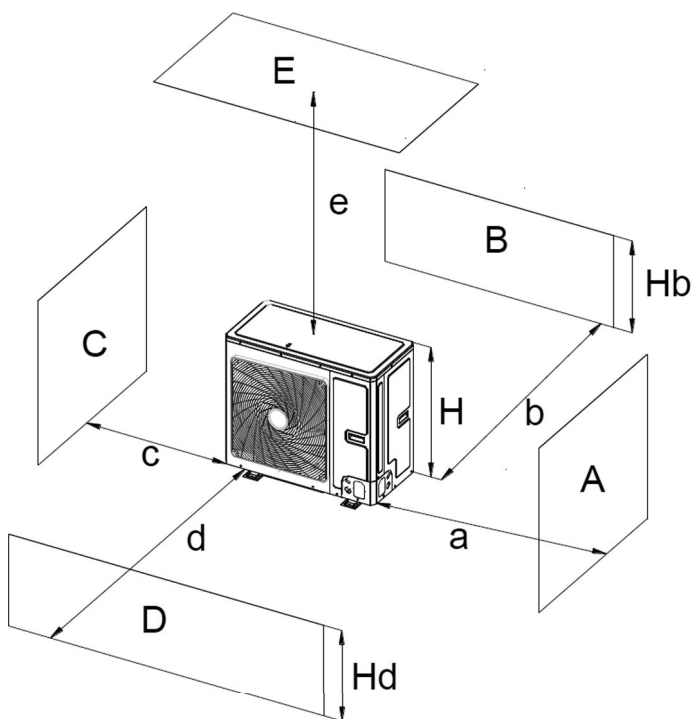
Wymiary Model	A	B	C	D	E	F	G
GUD35W/NhA-T	818	378	596	550	348	887	302
GUD50W/NhA-T	818	378	596	550	348	887	302
GUD71W/NhA-T	892	396	698	560	364	952	340
GUD85W/NhA-T	920	427	790	610	395	1002	370
GUD100W/NhA-T	940	530	820	610	486	/	460
GUD100W/NhA-X	940	530	820	610	486	/	460
GUD125W/NhA-T	940	530	820	610	486	/	460
GUD125W/NhA-X	940	530	820	610	486	/	460
GUD140W/NhA-T	940	530	820	610	486	/	460
GUD140W/NhA-X	940	530	820	610	486	/	460
GUD160W/NhA-X	900	412	1345	572	378	/	340

Jednostki DC Inverter serii U-match

5.1.4 Schemat miejsca instalacji i lokalizacji

(1) Schemat miejsca instalacji i lokalizacji jednostki zewnętrznej (Uwaga: aby uzyskać najlepszą wydajność jednostki zewnętrznej, upewnij się, że jej przestrzeń montażowa jest zgodna z poniższymi wymiarami montażowymi).

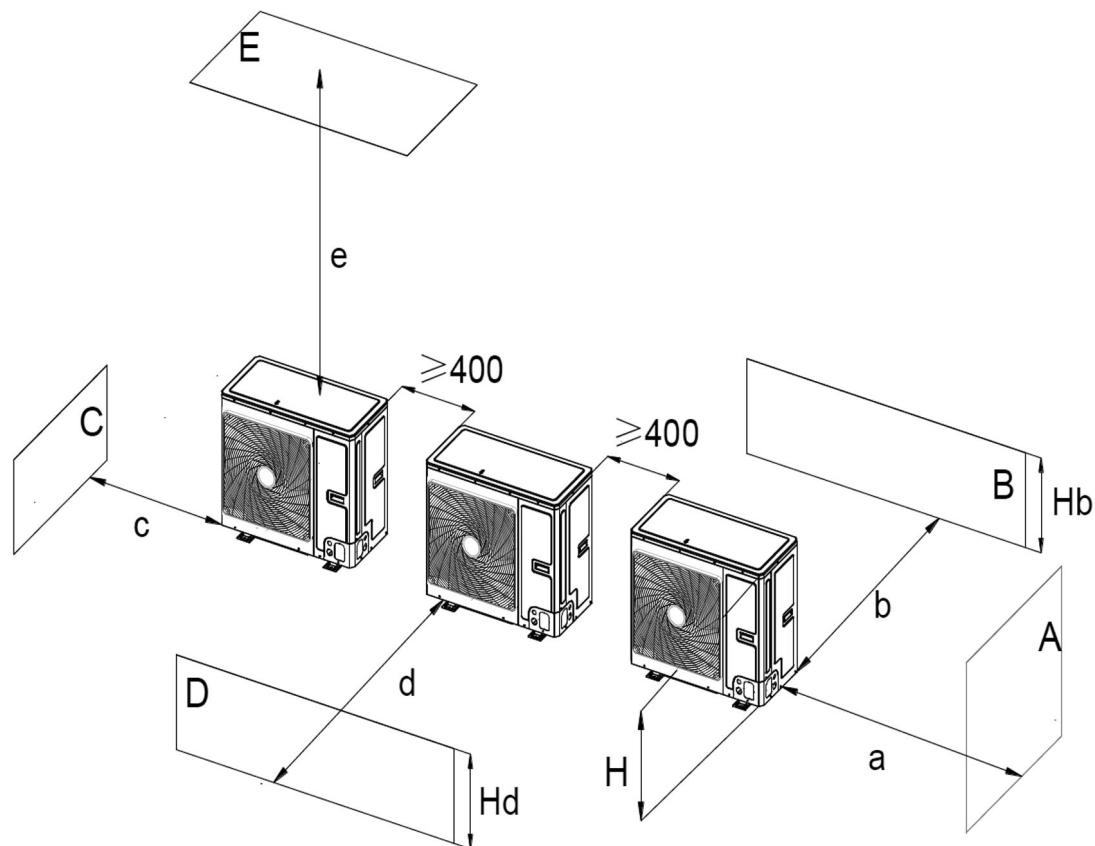
1) Kiedy jedna jednostka zewnętrzna ma zostać zainstalowana,



A~E	Hb	Hd	H	(mm)				
				a	b	c	d	e
B	—	—	—		≥ 100			
A,B,C,	—	—	—	≥ 300	≥ 100	≥ 100		
B,E	—	—	—		≥ 100			≥ 1000
A,B,C,E	—	—	—	≥ 300	≥ 150	≥ 150		≥ 1000
D	—	—	—				≥ 1000	
D,E	—	—	—				≥ 1000	≥ 1000
B,D	$H_B < H_D$	$H_D > H$			≥ 100		≥ 1000	
	$H_B > H_D$	$H_D < H$			≥ 100		≥ 1000	
B,D,E	$H_B < H_D$	$H_B \leq 1/2 H$			≥ 250		≥ 2000	≥ 1000
		$1/2 H < H_B \leq H$			≥ 250		≥ 2000	≥ 1000
		$H_B > H$	Zabronione					
	$H_B > H_D$	$H_D \leq 1/2 H$			≥ 100		≥ 2000	≥ 1000
		$1/2 H < H_D \leq H$			≥ 200		≥ 2000	≥ 1000
		$H_D > 1/2 H$	Zabronione					

Jednostki DC Inverter serii U-match

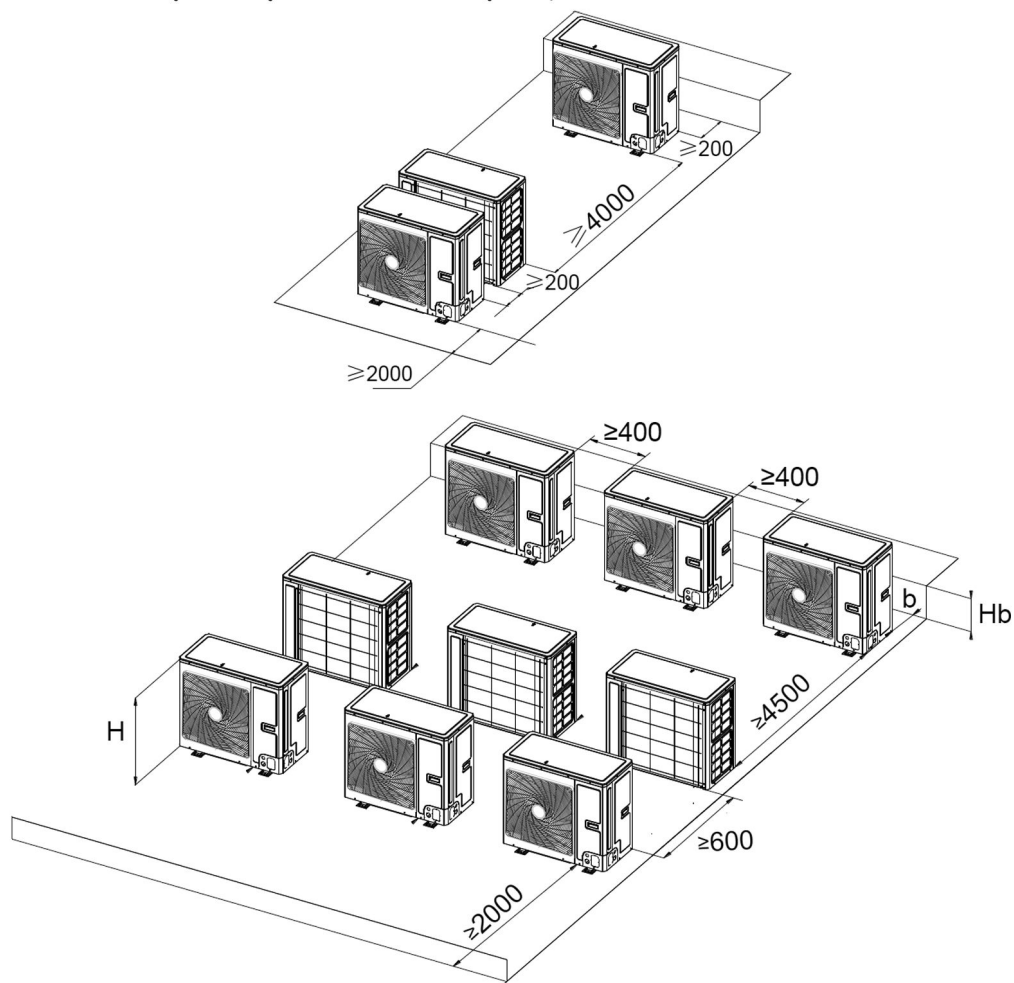
2) Gdy dwie lub więcej jednostek zewnętrznych ma być zainstalowanych obok siebie,



A~E	H_B H_D H		(mm)				
			a	b	c	d	e
A,B,C	—		≥ 300	≥ 300	≥ 1000		
A,B,C,E	—		≥ 300	≥ 300	≥ 1000		≥ 1000
D	—					≥ 2000	
D,E	—					≥ 2000	≥ 1000
B,D	$H_B < H_D$	$H_D > H$		≥ 300		≥ 2000	
	$H_B > H_D$	$H_D \leq 1/2 H$		≥ 250		≥ 2000	
		$1/2 H < H_D \leq H$		≥ 300		≥ 2500	
B,D,E	$H_B < H_D$	$H_B \leq 1/2 H$		≥ 300		≥ 2000	≥ 1000
		$1/2 H < H_B \leq H$		≥ 300		≥ 2500	≥ 1000
		$H_B > H$	Zabronione				
	$H_B > H_D$	$H_D \leq 1/2 H$		≥ 250		≥ 2500	≥ 1000
		$1/2 H < H_D \leq H$		≥ 300		≥ 2500	≥ 1000
		$H_D > 1/2 H$	Zabronione				

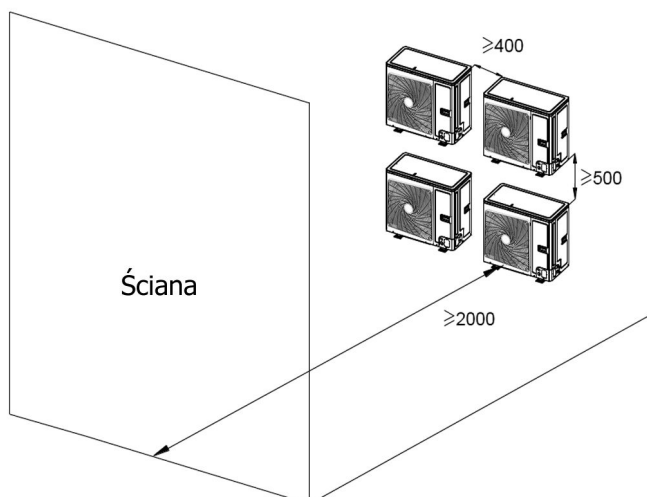
Jednostki DC Inverter serii U-match

3) Gdy jednostki zewnętrzne są instalowane w rzędach,

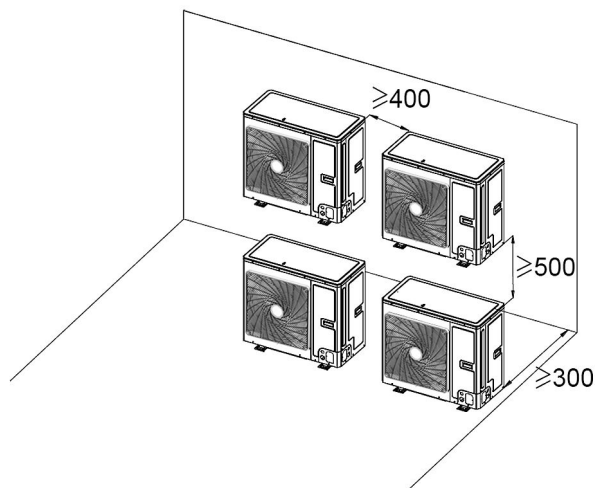


H_B H	B(mm)
$H_B \leq 1/2 H$	$b \geq 250$
$1/2 H < H_B \leq H$	$b \geq 300$
$H_B > H$	Zabronione

(1) Gdy jednostki zewnętrzne są zainstalowane jedna nad drugą.



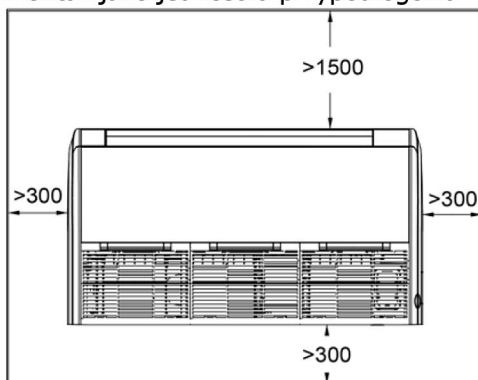
Jednostki DC Inverter serii U-match



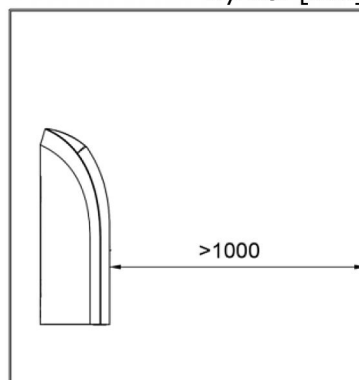
(2) Schemat miejsca montażu i miejsca na jednostkę wewnętrzną (Uwaga: dla uzyskania najlepszej wydajności jednostki wewnętrznej, upewnij się, że jego przestrzeń montażowa jest zgodna z następującymi wymiarami dla instalacji).

- 1) Zainstaluj urządzenie w miejscu, w którym jest wystarczająco stabilne, aby wytrzymać ciężar jednostki.
- 2) Wlot i wylot powietrza urządzenia nigdy nie powinien być zatkany, aby przepływ powietrza mógł dotrzeć do każdego zakątka pomieszczenia.
- 3) Pozostaw przestrzeń serwisową wokół urządzenia zgodnie z wymaganiami na rysunkach poniżej.

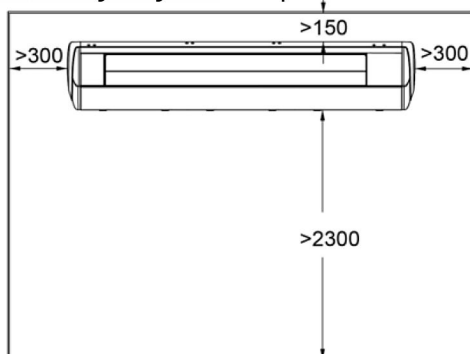
a) montaż jako jednostka przypodłogowa



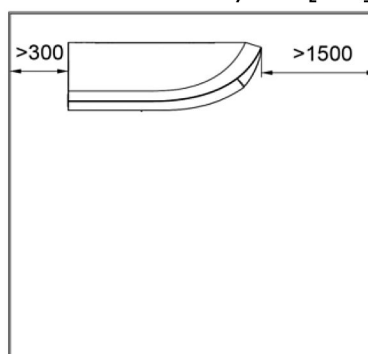
wymiar [mm]



b) montaż jako jednostka podsufitowa



wymiar [mm]



- (4) Zainstaluj urządzenie, w miejscu którym rura odpływu skroplin może być łatwo zainstalowana.
- (5) Minimalna przestrzeń od jednostki do sufitu powinna być utrzymywana w jak największym możliwym stopniu, tak aby zapewnić wygodniejszą obsługę serwisową.

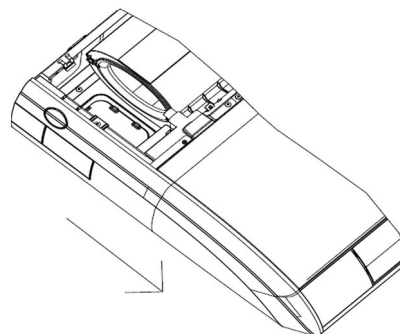
Jednostki DC Inverter serii U-match

5.2 Instalacja urządzenia

5.2.1 Instalacja jednostki wewnętrznej

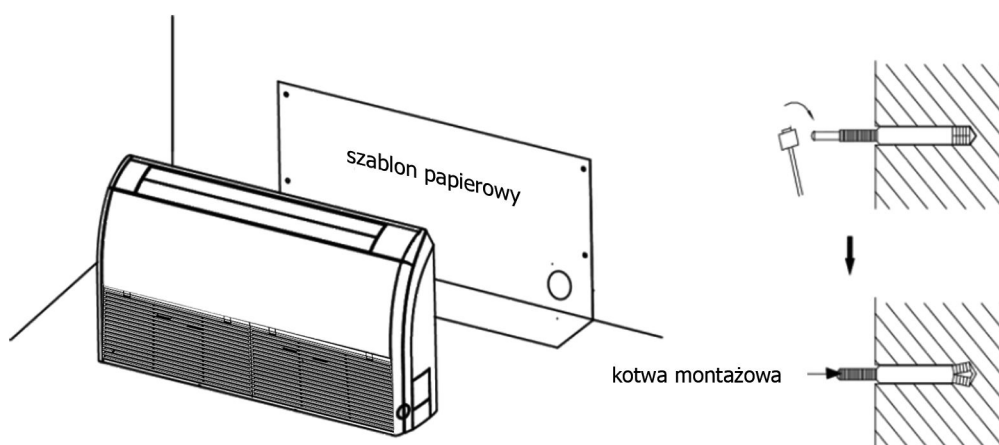
5.2.1.1 Przygotowanie do instalacji jednostki wewnętrznej

- (1) Zwolnij wieszaki z lewej i prawej strony kratki i odkręć śruby.
- (2) Zdemontuj mocowanie śrub z lewej i prawej płyty bocznej.
- (3) Przesuń lewą i prawą stronę płyty bocznej w kierunku strzałki.



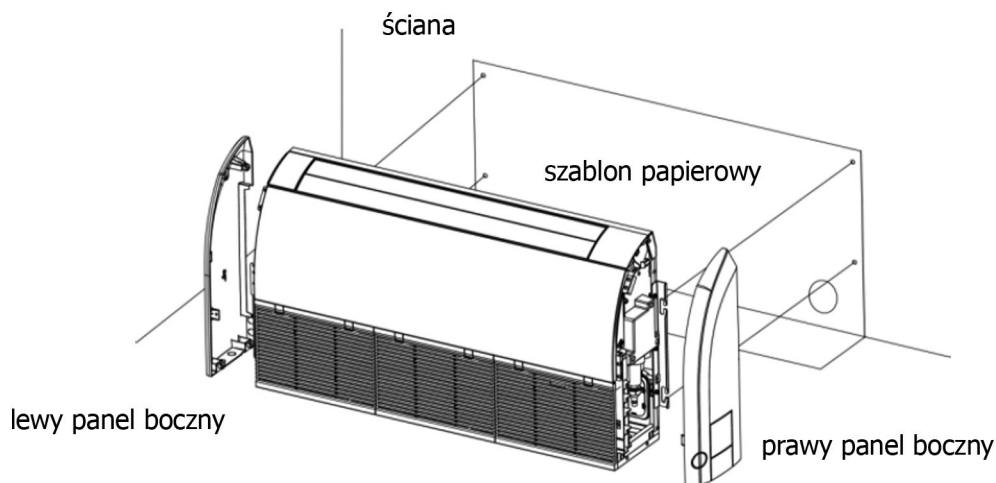
5.2.1.2 Montaż jednostki wewnętrznej

- (1) Określ położenie zawiesia poprzez użycie szablonu papieru, a następnie usuń szablon papieru.



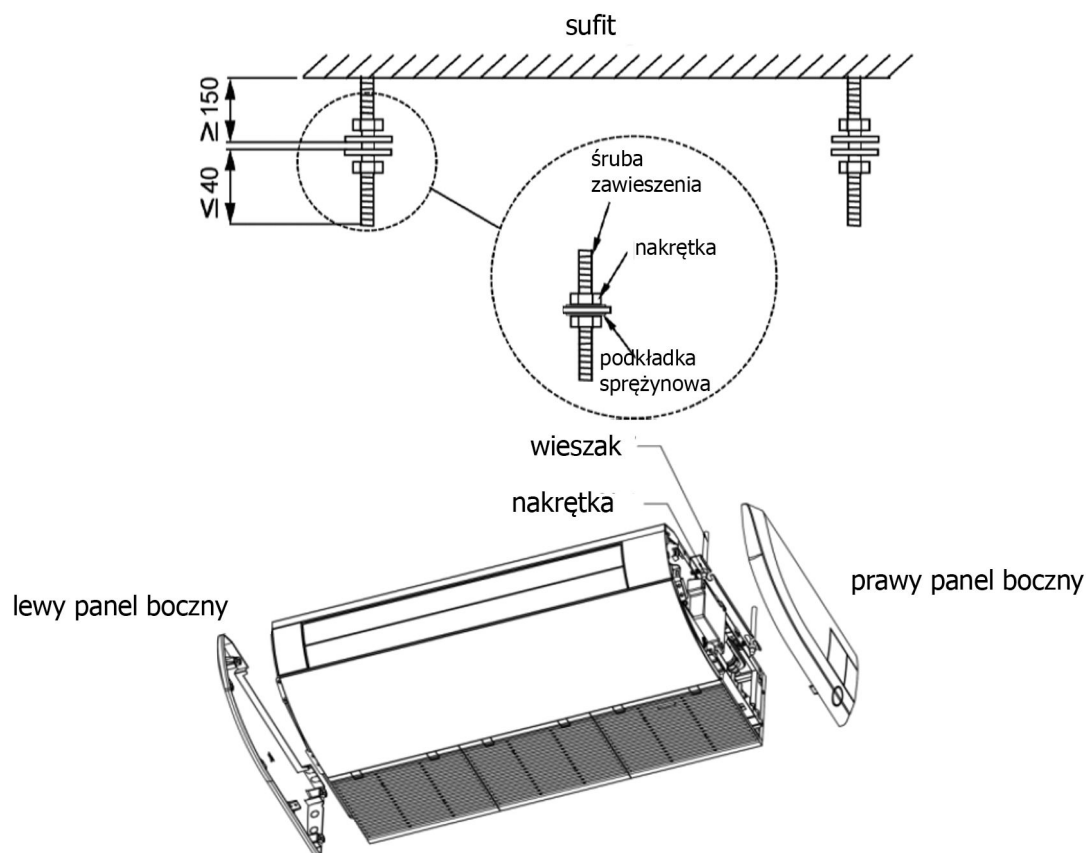
- (2) Kotwę należy wprowadzić w wykonany otwór uderzeniem młotka. Dokręcić za pomocą klucza dynamometrycznego. Należy zwrócić uwagę, aby po rozprężeniu kotwy podkładka pod nakrętkę była silnie dociśnięta do mocowanego elementu.
- (3) Zdemontuj prawy i lewy boczny panel.
- (4) Umieść śruby zawieszenia do odpowiednich wieszaków jednostki wewnętrznej i dokręć śruby mocowania, aby zapobiec przesuwaniu się urządzenia.
- (5) Wyreguluj wysokość urządzenia, aby rura odpływu skroplin lekko pochyliła się w dół, tak aby aby odpływ skroplin z klimatyzatora stał się bardziej płynny.

Typ przypodłogowy



Jednostki DC Inverter serii U-match

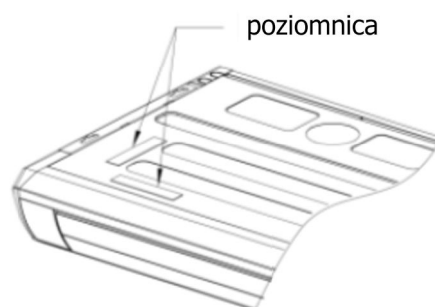
Typ podsufitowy



(6) Zamontuj ponownie prawy i lewy boczny panel.

5.2.1.2 Wypoziomowanie jednostki wewnętrznej

Sprawdzenie za pomocą poziomnicy należy wykonać po zainstalowaniu jednostki wewnętrznej, aby urządzenie było umieszczone w pozycji poziomej, jak pokazano niżej.

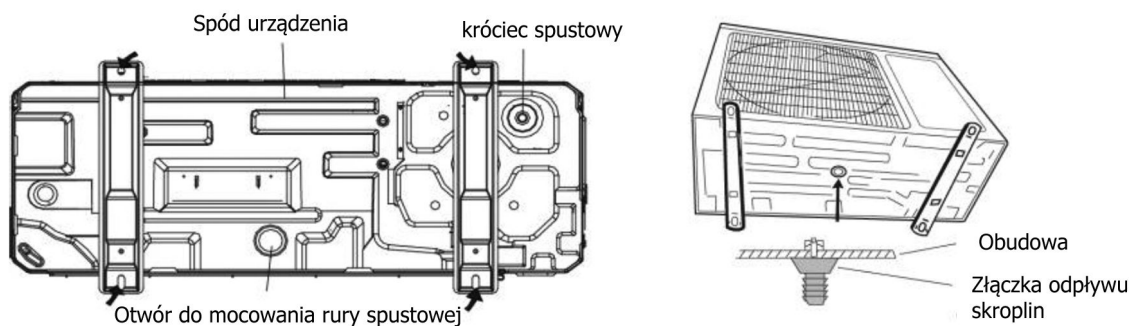


5.2.2 Montaż jednostki zewnętrznej

- (1) Jeśli jednostka zewnętrzna jest zainstalowana na twardym podłożu, takim jak beton, użyj śrub M10 i nakrętek, aby zabezpieczyć urządzenie i upewnij się, że urządzenie stoi prosto i w poziomie.
- (2) Nie instaluj urządzenia na szczycie budynku.

Jednostki DC Inverter serii U-match

- (3) Jeśli urządzenie wibruje i powoduje hałas, należy dodać gumowy amortyzator między jednostką zewnętrzną a podstawą montażową.
- (4) Gdy jednostka zewnętrzna znajduje się w trybie grzania lub odszraniania, musi odprowadzić wodę. Podczas instalowania rury spustowej należy podłączyć dołączoną złączkę odpływu skroplin do otworu odpływowego w dolnej części obudowy jednostki zewnętrznej. Następnie podłącz rurę odpływu skroplin do króćca spustowego (w przypadku zastosowania króćca spustowego jednostka zewnętrzna powinna znajdować się co najmniej 10 cm od właściwego podłoża instalacyjnego). Zobacz poniższe rysunki.



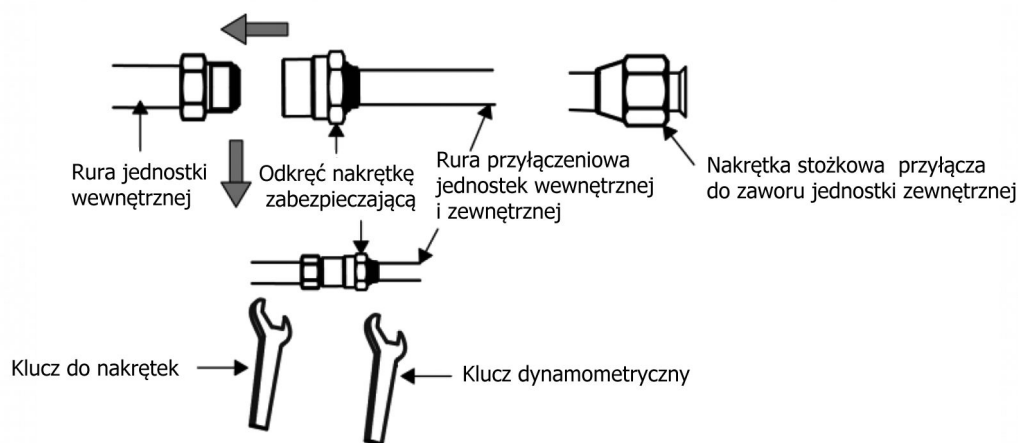
5.2.3 Montaż rur chłodniczych, przyłączeniowych.

5.2.3.1 Uwaga dotycząca instalacji i wymagania dotyczące rury przyłączeniowej



UWAGA

- ①. Jednostka wewnętrzna posiada specjalne złącza przyłączeniowe rur, których nie można rozmontować. Metoda instalacji jest taka sama jak w przypadku zwykłych połączeń. Ponieważ połączenia nie mogą zostać usunięte, jeśli połączenie nie jest dobre i powoduje wyciek, połączenia muszą zostać ponownie wycinane i lutowane w celu wymiany.
- ②. Odkręcana nakrętka zabezpieczająca musi być podłączona do jednostki wewnętrznej.



Metoda instalacji:

Najpierw podłącz rury przyłączeniowe do jednostki wewnętrznej, a następnie do jednostki zewnętrznej. Podczas zaginania rury przyłączeniowej należy uważać, aby nie uszkodzić powierzchni rury. Nie należy nadmiernie dokręcać nakrętki, w przeciwnym razie może pęknąć i dojdzie do wycieku. Poza tym zewnętrzna powierzchnia rury przyłączeniowej powinna być zabezpieczona warstwą izolacji i taśmą PVC ochronną, aby chronić ją przed uszkodzeniami mechanicznymi podczas instalacji i konserwacji.

Jednostki DC Inverter serii U-match

Specyfikacja rur chłodniczych

Model	Pozycja	Średnica rur chłodniczych (cal)		Max. długość rur (m)	Maks. różnica wysokości pomiędzy jednostkami U-match wewn. i zewn. (m)
		Rura cieczowa	Rura gazowa		
GUD35ZD/A-T GUD35W/NhA-T	1/4	1/4	3/8	30	15
GUD50ZD/A-T GUD50W/NhA-T			1/2	35	20
GUD71ZD/A-T GUD71W/NhA-T	3/8	5/8	5/8	50	25
GUD85ZD/A-T GUD85W/NhA-T				50	25
GUD100ZD/A-T GUD100W/NhA-T GUD100W/NhA-X				65	30
GUD125ZD/A-T GUD125W/NhA-T GUD125W/NhA-X				75	30
GUD140ZD/A-T GUD140W/NhA-T GUD140W/NhA-X				75	30
GUD160ZD/A-T GUD160W/NhA-X				75	30

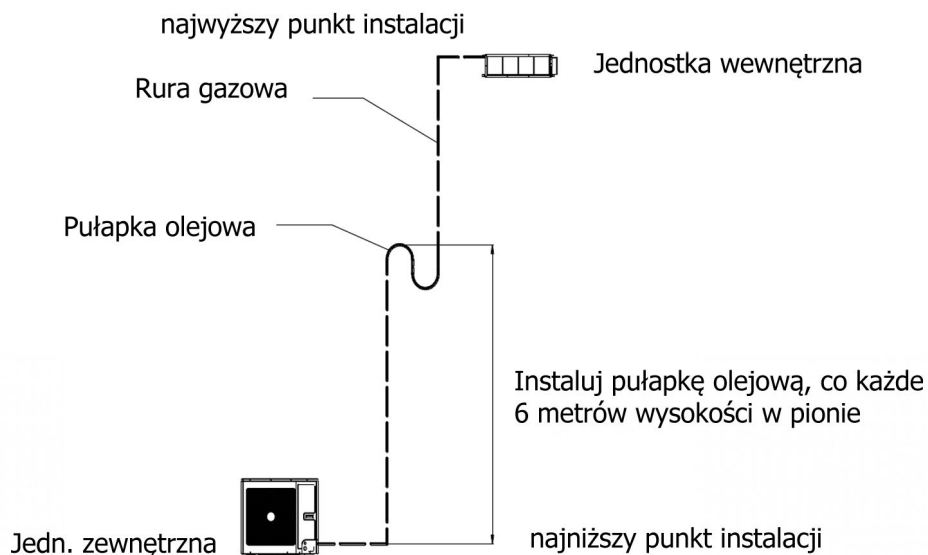
Rury chłodnicze powinny być izolowane odpowiednim wodoodpornym materiałem izolacyjnym. Grubość ścianki rury wynosi 0,8-1,0 mm, a ścianka rury jest w stanie wytrzymać ciśnienie 6,0 MPa. Długie odcinki rur połączeniowych, chłodniczych prowadzą w efekcie do zmniejszenia efektu chłodzenia i ogrzewania.

Gdy różnica wysokości między jednostką wewnętrzną a zewnętrzną jest większa niż 10 metrów, powinna być wykonana pułapka olejowa, co każde 6 metrów wysokości w pionie.

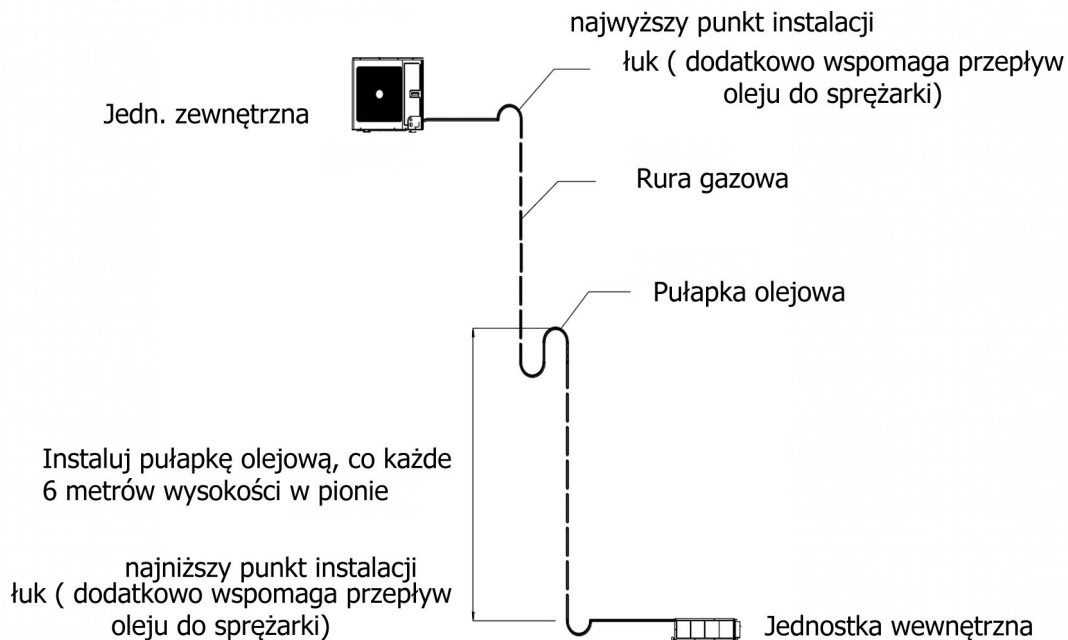
Wymagania dotyczące dodawania pułapek olejowych jest następujące:

- (1) Jednostka zewnętrzna znajduje się poniżej jednostki wewnętrznej. Nie ma potrzeby dodawania pułapek olejowych w najniższym lub najwyższym punkcie pionowej rury, jak pokazano poniżej:

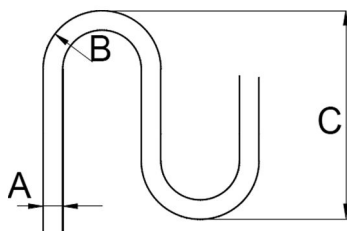
Jednostki DC Inverter serii U-match



(2) Jednostka zewnętrzna znajduje się nad jednostką wewnętrzną.
Konieczne jest dodanie pułapki olejowej i łuków w najniższym i najwyższym punkcie pionowej rury, jak pokazano poniżej:



Wymiary dla wykonania pułapki olejowej są następujące:



Jednostki DC Inverter serii U-match

A		B(mm)	C(mm)
mm	In.		
Φ12	1/2	≥26	≤150
Φ16	5/8	≥33	≤150

5.2.3.1 Kielichowanie rur

A : Cięcie rury chłodniczej

- Sprawdź długość rur według odległości od jednostki wewnętrznej oraz zewnętrznej.
- Utnij wymaganą długość rury obcinakiem do rur.

B: Usuń zadziory

- Usuń zadziory z pomocą narzędzia do usuwania zadziorów i zapobiegij przedostawaniu się ich do środka rury, trzymając rurę w kierunku pionowym otwartym końcem w dół.

C: Nałóż odpowiednią izolację termiczną na rurę chłodniczą

D: Nałóż nakrętkę sześciokątną na rurę

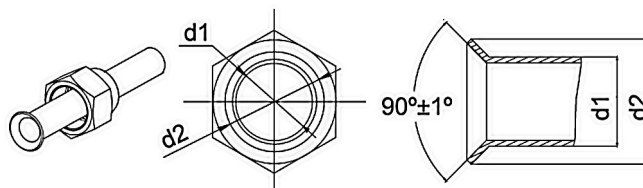
- Odkręć nakrętkę sześciokątną z połączeniowej rury jednostki wewnętrznej oraz z zaworu jednostki zewnętrznej; załóż nakrętkę na rurę.

E: Wykonaj kielichowanie

- Użyj do tego celu kielichownicy do rur miedzianych, chłodniczych.

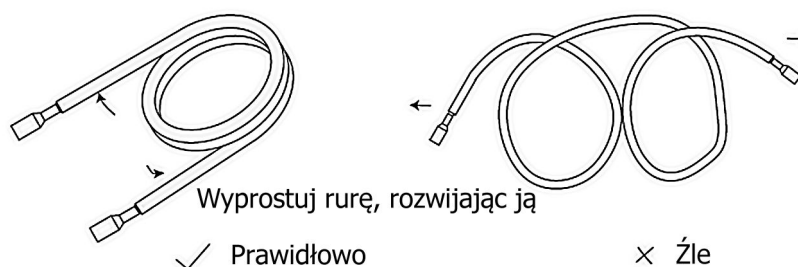
F: Kontrola

- Sprawdź jakość wykonania kielicha. Jeżeli jest tam jakaś skaza, wykonaj kielichowanie ponownie zgodnie z etapami podanymi powyżej.



5.2.3.2 Gięcie rur

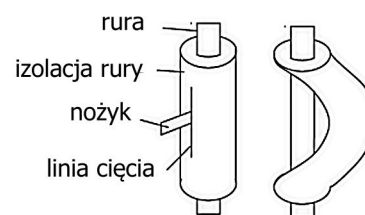
- (1) Gdy ułożenie rur jest kształtowane ręcznie, uważaj, aby ich nie pozaginać.



- (2) Nie zginaj rur pod kątem większym niż 90°.

- (3) Gdy rury są wielokrotnie zginane lub rozciągane, materiał twardnieje, utrudniając ich zginanie lub rozciąganie. Nie zginaj ani nie rozciągaj rur więcej niż trzy razy.

- (4) Podczas zginania rury nie zginaj jej z izolacją. Rura zostanie wtedy prawdopodobnie, zagięta lub złamana. W takim przypadku przetnij izolację termiczną za pomocą ostrego nożyka, jak pokazano na rysunku obok i wygnij ją po odsłonięciu rury. Po wygięciu rury, jak potrzebowaleś, należy umieścić izolację termiczną z powrotem na rurze i zabezpieczyć ją taśmą.



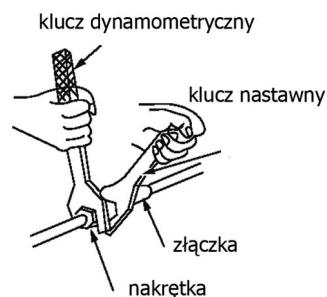
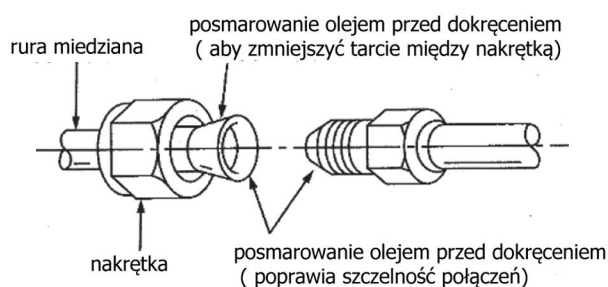
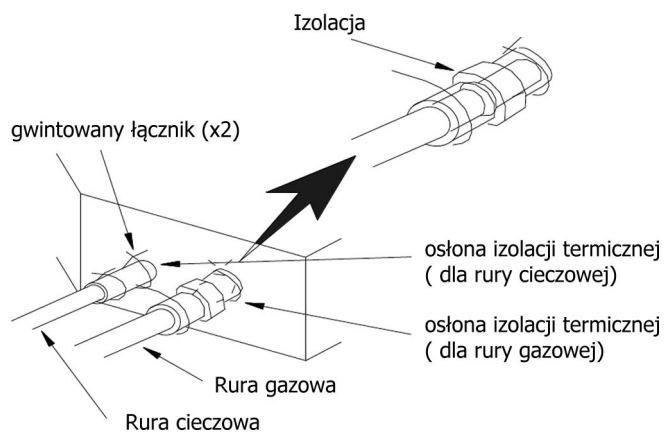
Jednostki DC Inverter serii U-match

5.2.3.4 Rury połączeniowe do jednostki wewnętrznej i zewnętrznej



UWAGA

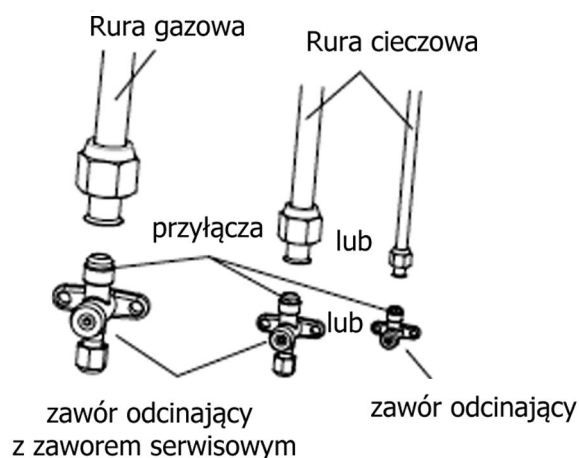
- ①. Podłącz rurę przyłączeniową do urządzenia. Postępuj zgodnie z instrukcjami podanymi na poniższych rysunkach. Użyj klucza do nakrętek i klucza dynamometrycznego.
- ②. Podczas podłączania, posmaruj wewnątrz i na zewnątrz nakrętki olejem chłodniczym, dokręć ręcznie 3-4 obroty, a następnie dokręć kluczem.
- ③. Sprawdź w tabeli na dole strony, czy kluczem dynamometrycznym zostały dobrze dokręcone (zbyt mocny docisk mógłby uszkodzić nakrętkę i doprowadzić do wycieku).
- ④. Sprawdź rury połączeniowe, pod kątem ewentualnych wycieków, a następnie załóż izolację termiczną, jak pokazano na rysunku na miejsce połączeń na rurze gazowej i cieczowej.
- ⑤. Zastosuj izolację termiczną wokół połączenia rury gazowej i cieczowej oraz osłonę izolacji termicznej na obu rurach.
- ⑥. Pamiętaj, aby podłączyć rurę gazową po podłączeniu rury cieczowej.



Średnica rury miedzianej	Moment obrotowy
1/4"	15-30 (N·m)
3/8"	35-40 (N·m)
5/8"	60-65 (N·m)
1/2"	45-50 (N·m)
3/4"	70-75 (N·m)
7/8"	80-85 (N·m)

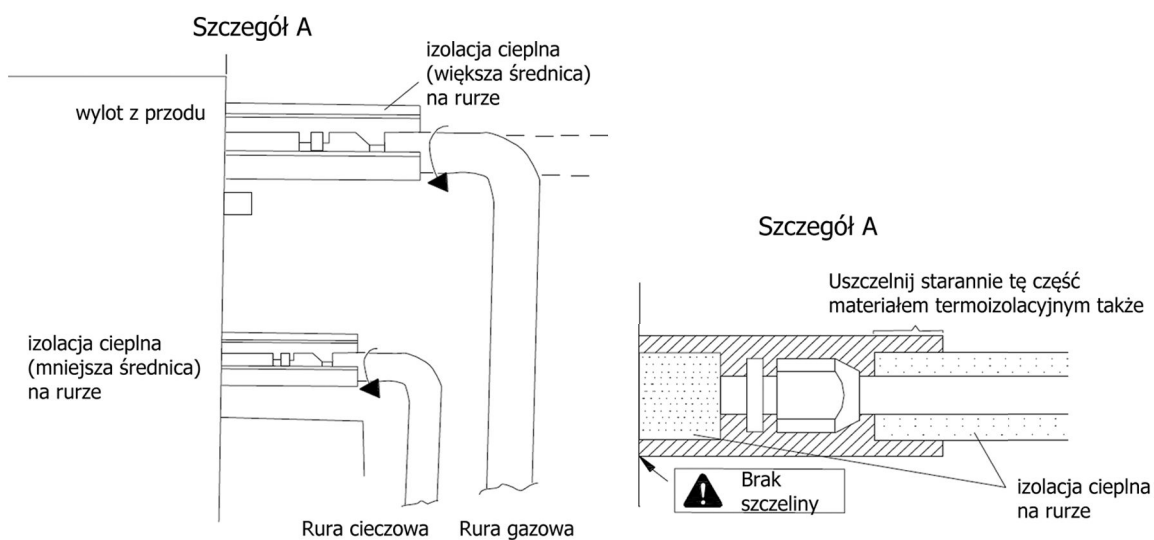
Jednostki DC Inverter serii U-match

Dokręć nakrętkę kielichową rury przyłączeniowej na przyłączy zawora jednostki zewnętrznej. Metoda dokręcania jest taka sama jak przy jednostce wewnętrznej.



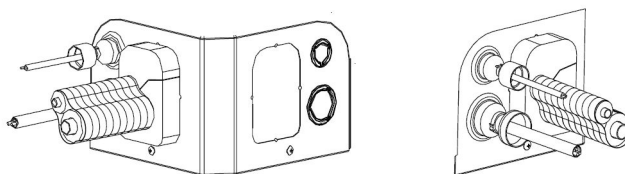
5.2.3.5 Izolacja cieplna na złączach rurowych jednostki (tylko jednostka wewnętrzna).

Owiń i zaklej izolacją cieplną z akcesoriów (większą i mniejszą średnicę) rury chłodnicze w miejscu, w którym łączą się przy jednostce wewnętrznej.



5.2.3.6 Uszczelnienie otworu montażowego obudowy, po wyłamaniu zaślepki

Jeśli chodzi o model urządzenia z zabudowanymi zaworami, podczas procesu instalowania rury łączącej, gdy rura łącząca przechodzi przez otwór montażowy (powstały poprzez wyłamanie odpowiedniej zaślepki), należy wykonać uszczelnienie za pomocą izolacji w wykonanym otworze jednostki zewnętrznej, aby zapobiec dostaniu się do środka obudowy małych zwierząt. Zobacz następujące rysunki.



Jednostki DC Inverter serii U-match



Uwaga: dotyczy tylko urządzeń GUD100W/NhA-T, GUD125W/NhA-T, GUD140W/NhA-T, GUD100W/NhA-X, GUD125W/NhA-X, GUD140W/NhA-X, GUD160W/NhA-X.

5.2.4 Podłączenie do pompy próżniowej i wykrywanie nieszczelności

5.2.4.1 Pompowanie próżniowe



UWAGA

Upewnij się, że pompa próżniowa jest oddalona od źródła ognia i jest w przestrzeni dobrze wentylowanej.

- (1) Zdejmij zaślepki z zaworu cieczowego, gazowego, a także portu serwisowego jedn. zewnętrznej.
- (2) Podłącz wąż serwisowy zestawu manometrów do manometru niskiego ciśnienia z jednej strony i do portu serwisowego jedn. zewnętrznej przy zaworze gazowym (zaworek Schredera).
- (3) Podłącz drugi wąż serwisowy pod przyłącze pompy próżniowej zestawu manometrów i do pompy próżniowej.
- (4) Otwórz całkowicie pokrętkę Lo przy zestawie manometrów po stronie niskociśnieniowej. Włącz pompę próżniową, aby rozpocząć usuwanie powietrza i wilgoci z instalacji. W tym czasie zawór po stronie wysokiego ciśnienia zespołu manometrów powinien być zamknięty, w przeciwnym razie uzyskiwanie próżni zakończy się niepowodzeniem. Pompa próżniowa powinna być wyposażona w zawór zwrotny.
- (5) Usuwać powietrze i wilgoć z instalacji chłodniczej przez minimalny czas podany w tabeli poniżej. Czas ten generalnie zależy od wydajności chłodniczej jednostki.

Model	Czas (min)
GUD35W/NhA-T	15
GUD50W/NhA-T	20
GUD71W/NhA-T, GUD85W/NhA-T, GUD100W/NhA-T, GUD100W/NhA-X	30
GUD125W/NhA-T, GUD140W/NhA-T, GUD125W/NhA-X, GUD140W/NhA-X, GUD160W/NhA-X	45

Uwaga:

Upewnij się, że wskazanie na manometrze utrzymuje się w tym czasie na poziomie -1.0 MPa (-75cm Hg). Jeśli tak nie jest, oznacza to, że gdzieś jest wyciek.

- (6) Zamknij pokrętkę Lo przy manometrze, a następnie zatrzymaj działanie pompy próżniowej.
- (7) Odczekaj 10 minut, aby sprawdzić, czy ciśnienie w układzie pozostało niezmienione. W tym czasie spadek wskazań manometru po stronie niskiego ciśnienia nie może być większy niż 0,005 MPa (0,38 cmHg).
- (8) Lekko otwórz zawór cieczy przy jednostce zewnętrznej za pomocą klucza imbusowego i pozwól, aby czynnik chłodniczy powoli dostał się do rury przyłączeniowej między jednostkami wewnętrzną i zewnętrzną w celu zrównoważenia ciśnienia wewnątrz i na zewnątrz rury, aby powietrze nie przedostało się do rury przyłączeniowej podczas demontażu węża serwisowego.

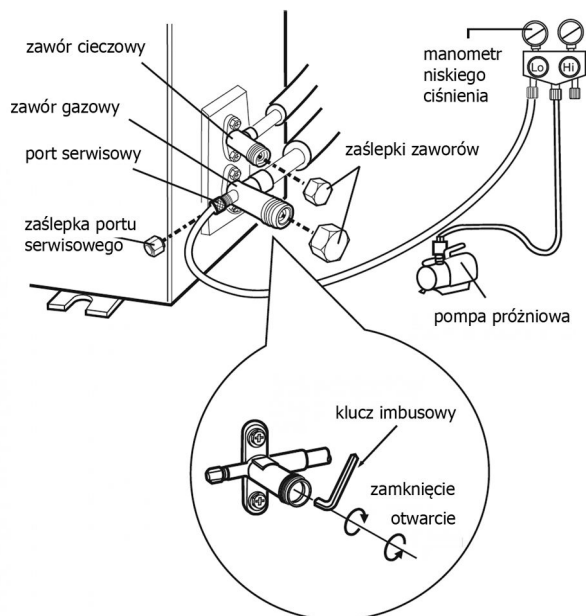
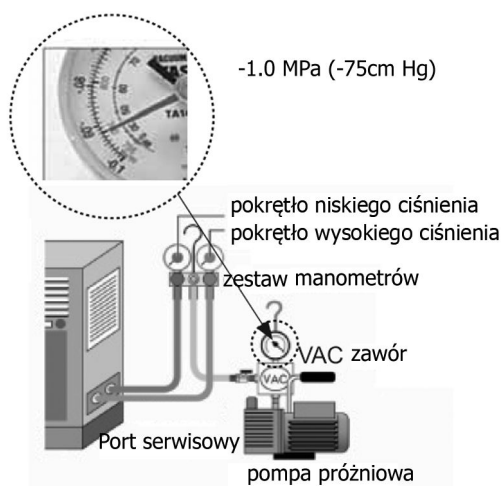
Jednostki DC Inverter serii U-match

Zwróć uwagę, że otworzyć całkowicie trzpienie zaworów przy jednostce zewnętrznej po stronie gazowej i cieczowej za pomocą klucza imbusowego można dopiero po odłączeniu zestawu manometrów.

(9) Odłącz wąż serwisowy zestawu manometru od portu serwisowego jednostki zewnętrznej.

(10) Zakręć zaślepki na trzpieniach zaworów odcinających cieczowego i gazowego.

* wilgoć wewnątrz rur nie może przekraczać 200 ppm.



Uwaga: W przypadku urządzeń większej wydajności chłodniczej istnieją dwa porty serwisowe dla zaworu cieczowego i zaworu gazowego. Podczas uzyskiwania próżni w układzie chłodniczym, możesz podłączyć dwa węże zespołu manometrów L_O i L_H do portów serwisowych, aby przyspieszyć proces uzyskiwania próżni.

5.2.4.2 Metody wykrywania wycieków

Następujące metody wykrywania wycieków uznaje się za dopuszczalne w przypadku systemów zawierających łatwopalne czynniki chłodnicze:

Do wykrywania łatwopalnych czynników chłodniczych należy używać elektronicznych wykrywaczy nieszczelności, ale czułość może być niewystarczająca lub może wymagać okresowej kalibracji (sprzęt do wykrywania należy skalibrować w miejscu wolnym od czynnika chłodniczego). Upewnij się, że wykrywacz nie jest potencjalnym źródłem zapłonu i jest odpowiedni dla używanego czynnika chłodniczego. Urządzenia do wykrywania wycieków należy ustawić w procentach LFL czynnika chłodniczego i należy je skalibrować do zastosowanego czynnika chłodniczego i potwierdzić odpowiedni procent gazu (maksymalnie 25%).

Płyny do wykrywania wycieków nadają się do stosowania z większością czynników chłodniczych, ale należy unikać stosowania detergentów zawierających chlor, ponieważ chlor może reagować z czynnikiem chłodniczym i powodować korozję rur miedzianych.

Jeśli podejrzewa się przeciek, wszystkie otwarte źródła płomienia w pomieszczeniu muszą zostać usunięte / zgaszone.

Jednostki DC Inverter serii U-match

W przypadku stwierdzenia wycieku czynnika chłodniczego na rurociągu który wymaga lutowania, cały czynnik chłodniczy powinien zostać odzyskany z układu lub odizolowany (za pomocą zaworów odcinających, jeśli są w instalacji) części systemu zdala od źródła wycieku. Beztlenowym azotem (OFN) powinna zostać przedmuchiwana instalacja przed lutowaniem jak i cały proces lutowania powinien odbywać się w osłonie azotu.

5.2.5 Dodawanie czynnika chłodniczego



UWAGA

Przed i podczas pracy należy użyć odpowiedniego detektora wycieku czynnika chłodniczego, aby monitorować obszar roboczy i upewnić się, że technicy mogą być świadomi potencjalnego lub rzeczywistego wycieku łatwopalnego gazu. Upewnij się, że urządzenie wykrywające wyciek ma zastosowanie do łatwopalnego czynnika chłodniczego. Na przykład powinien być nieiskrzący, całkowicie szczelny i bezpieczny.

W poniższej tabeli podano ilość dodatkowego czynnika chłodniczego.

Model \ Pozycja	Standardowa długość instalacji	Długość instalacji nie wymagająca uzupełnienia czynnika	Uzupełnienie ilości czynnika chłodniczego dla dodatkowej długości rur
GUD35W/NhA-T	5.0m	$\leq 7.0m$	16g/m
GUD50W/NhA-T			
GUD71W/NhA-T			
GUD85W/NhA-T			40 g/m
GUD100W/NhA-T			
GUD100W/NhA-X			
GUD125W/NhA-T	7.5m	$\leq 9.5m$	
GUD125W/NhA-X			
GUD140W/NhA-T			
GUD140W/NhA-X			
GUD160W/NhA-X			

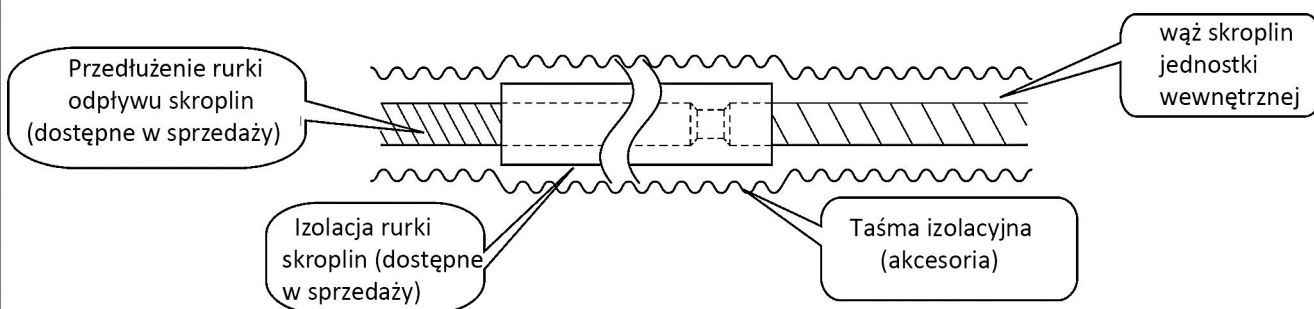
Uwaga. Fabryczne napełnienie czynnikiem chłodniczym jest podane w tabeli dla standardowej długości instalacji chłodniczej. Kiedy długość rur (rura cieczowa) jest dłuższa niż 7m (9.5m), zalecane jest uzupełnienie czynnika chłodniczego w instalacji w/g powyższej tabeli.

5.2.6 Instalacja rur odpływu skroplin

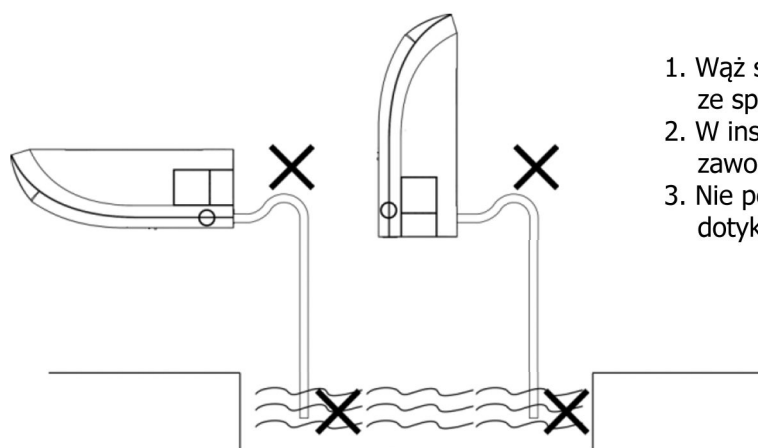
5.2.6.1 instalacja skroplin dla jednostki wewnętrznej

- (1) Instalacja skroplin powinna być prowadzona jak najkrótszą trasą i nachylona w dół z nachyleniem co najmniej 1/100, aby powietrze nie zostawało uwięzione wewnątrz rury.
- (2) Zachowaj rozmiar rury równy lub większy od rozmiaru rury łączącej z jednostką.
- (3) Zainstaluj przewody skroplin zgodnie z poniższą ilustracją i zabezpiecz przed kondensacją na powierzchni rur. Nieprawidłowo wykonane orurowanie może prowadzić do przecieków i ewentualnie do zamoczenia mebli i innego wyposażenia w pomieszczeniu.

Jednostki DC Inverter serii U-match



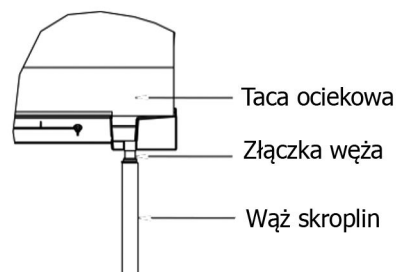
5.2.6.2 Podłączenie węża spustowego skroplin



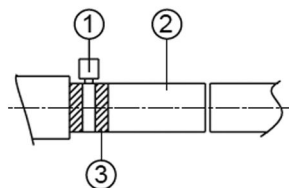
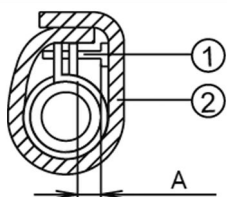
1. Wąż spustowy skroplin musi być ułożony ze spadkiem w dół.
2. W instalacji skroplin nie można stosować zaworów.
3. Nie pozwól, aby koniec węża skroplin dotykał lub był zanurzony w wodzie.

Aby ustalić ułożenie węża spustowego skroplin, należy wykonać następujące czynności:

- (1) Wsuń rurę spustową skroplin do wylotu skroplin z urządzenia, a następnie mocno dokręć zacisk i owiń połączenie z pomocą taśmy izolacyjnej.
- (2) Podłącz przedłużenie rurki odpływu skroplin do węża skroplin, a następnie dokręć zacisk i owiń połączenie za pomocą taśmy izolacyjnej.



Jednostki DC Inverter serii U-match



Podczas montażu odległość od elastycznej rurki skroplin do uszczelki wynosi A [mm] po dokręceniu śruby. Nie wolno stosować kleju do PCV lub innego podobnego do połączenia dwóch końców rury skroplin.

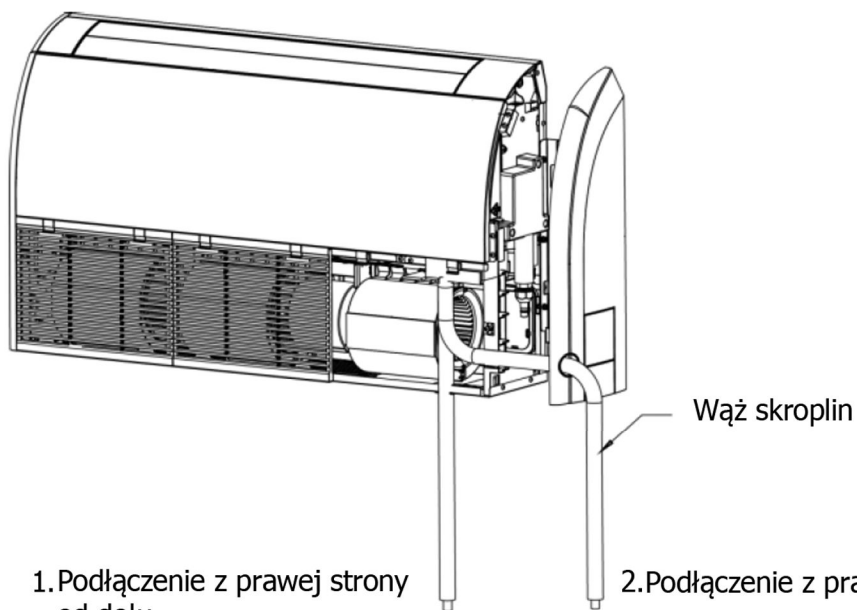
1. Metalowy zacisk (akcesoria)
2. Mata izolacji termicznej (akcesoria)

Zaizoluj metalowy zacisk rury i wąż skroplin za pomocą maty izolacyjnej.

1. Metalowy zacisk (akcesoria)
2. Wąż skroplin (akcesoria)
3. Mata izolacji termicznej (akcesoria)

- (3) Gdy wąż spustowy skroplin wymaga przedłużenia, zakup ogólnie dostępny w sprzedaży wąż przeznaczony do instalacji skroplin, stosowany w klimatyzacji. Nie stosuj zwykłych węży ogrodowych jako przedłużenie.
- (4) Po podłączeniu przedłużenia węża spustowego, zaklej szczeliny przy izolacji cieplnej rury.
- (5) Podłącz wąż spustowy do lokalnej rury spustowej lub instalacji kanalizacji. Jeśli wymaga tego sytuacja zastosuj syfon, aby zablokować przedostawanie się zapachów z kanalizacji. Spadek odpływu powinien być zachowany na całej długości instalacji rurowej skroplin.

Uwaga: Wąż spustowy należy umieścić w jeden z dwóch sposobów pokazanych na poniższym schemacie, w kierunku ukośnym w dół.



1. Podłączenie z prawej strony od dołu

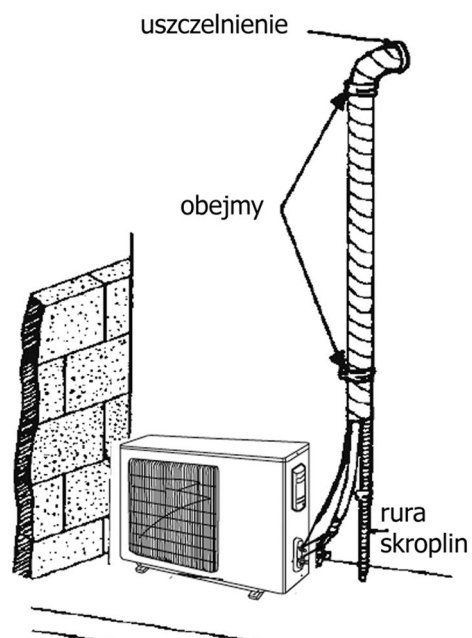
2. Podłączenie z prawej strony

Jednostki DC Inverter serii U-match

5.2.6.3 Zasady mocowania rur chłodniczych i skroplin na zewnątrz

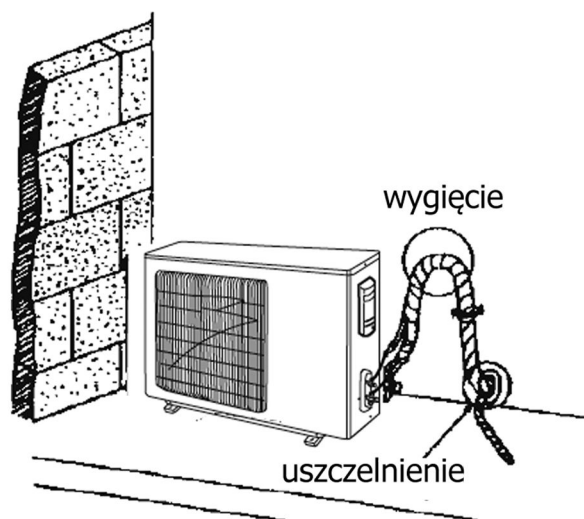
(1) W przypadku, gdy jednostka zewnętrzna jest zamontowana niżej niż wewnętrzna:

1. Rura odprowadzenia skroplin powinna mieć zakończenie na zewnątrz co najmniej 50 mm ponad poziomem swobodnego odpływu wody. Nie należy wkładać końcówki rury do wody. Rura powinna być zamocowana do ściany za pomocą uchwytów.
2. Owinąć taśmą rury od dołu do góry na całej długości.
3. Wszystkie rury owinięte taśmą razem powinny być zamocowane obejmami do ściany.



(2) W przypadku, gdy jednostka zewnętrzna jest zamontowana wyżej niż wewnętrzna:

1. Owiń taśmą rury na całej długości.
2. Wszystkie rury owinięte taśmą razem zabezpieczyć wykonaniem odpowiedniego wygięcia rur przed przejściem przez ścianę, aby uniknąć spływania wody po rurach do wewnątrz pomieszczenia.
3. Zamocować wszystkie rury uchwytami do ściany.

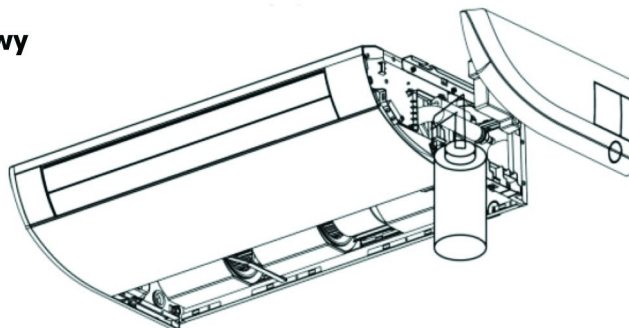


Jednostki DC Inverter serii U-match

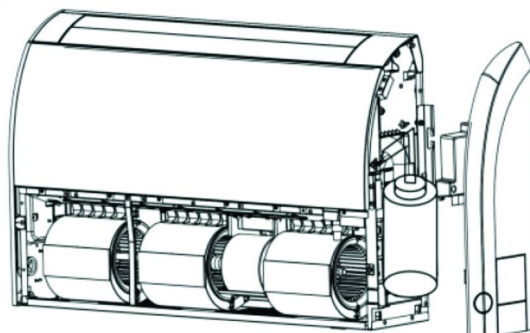
5.2.6.4 Sprawdzenie odpływu skroplin

- (1) Po zakończeniu prac instalacyjnych sprawdź, czy odpływ skroplin jest prawidłowy.
- (2) Jak pokazano na rysunku, wlej około 0.5l wody do tacy skroplin z prawej strony i sprawdź, czy woda sływa swobodnie, bez zakłóceń z węża spustowego.

Typ podsufitowy



Typ przypodłogowy



5.3 Instalacja elektryczna

5.3.1 Wymagania i uwagi dotyczące instalacji elektrycznej



OSTRZEŻENIE

Instalacja elektryczna klimatyzatora powinna spełniać następujące warunki i wymagania:

- (1) Instalacja elektryczna musi być wykonana przez profesjonalistów zgodnie z lokalnymi przepisami i regulacjami oraz instrukcjami zawartymi w tym podręczniku. W wydzielonym obwodzie elektrycznym klimatyzator powinien być zabezpieczony przez wyłącznik nadmiaroprądowy oraz wyłącznik różnicowoprądowy. Urządzenia te mają za zadanie wyłączenie obwodu (rozwarcie swoich styków) w przypadku uszkodzenia obwodu lub urządzenia. Działają one jednak w innych zakresach prądów doziemnych. Wyłącznik nadmiaroprądowy reaguje na prądy rzędu kilkudziesięciu amperów jest więc skuteczny w przypadku metalicznych zwarc obwodu zasilania, nie pozwalając na wystąpienie niebezpiecznego napięcia oraz chroniąc obwód przed przeciążeniem.

W przypadku wystąpienia niemetalicznego przebicia do obudowy (np. zwarcie przez rezystancję zwęglonej izolacji), może zaistnieć sytuacja, że wyłącznik nadmiaroprądowy nie zadziała (zbyt mały prąd zwarciowy), co może prowadzić do wystąpienia niebezpiecznego napięcia na obudowie.

Jednostki DC Inverter serii U-match

W takich przypadkach wyłączenie obwodu powinien spowodować wyłącznik różnicowoprądowy, który jest czuły na prądy rzędu dziesiątek mA. Zabezpieczenia przeciążeniowe powinny być tak dobrane, aby wyłączenie zasilania (przerwanie przepływu prądu przeciążeniowego) nastąpiło zanim wystąpi niebezpieczeństwo uszkodzenia izolacji, połączeń, zacisków lub otoczenia na skutek nadmiernego wzrostu temperatury.

- (2) Klimatyzator powinien być prawidłowo uziemiony. Nieprawidłowe uziemienie może spowodować porażenie prądem.
- (3) Nie stosować przewodów elektrycznych nie posiadających odpowiednich atestów i norm.
- (4) Upewnij się, że zasilanie elektryczne jest zgodne z wymogami podanymi na tabliczce znamionowej klimatyzatora. Niestabilne zasilanie lub nieprawidłowe podłączenie zasilania może spowodować nieprawidłowe działanie lub awarię urządzenia. Należy zastosować tylko przewod o właściwie dobranym przekroju i odpowiedniej izolacji przed rozpoczęciem użytkowania klimatyzatora.
- (5) Prawidłowo podłącz przewód fazowy, neutralny i uziemienia do gniazda zasilania.
- (6) Nie podłączaj zasilania elektrycznego przed zakończeniem instalacji.
- (7) Jeśli przewód zasilający jest uszkodzony, musi zostać wymieniony przez autoryzowany serwis lub wykwalifikowanego elektryka w celu uniknięcia zagrożenia.
- (8) Zgodnie z obowiązującymi przepisami bezpieczeństwa, należy wykonać osobny obwód zasilania dla klimatyzatora i zastosować rozłącznik izolacyjny w obwodzie.
- (9) Należy zastosować rozłącznik izolacyjny w obwodzie. Jego brak może spowodować awarię urządzenia.
- (10) Klimatyzator jest w pierwszej klasie urządzeń elektrycznych. Musi być prawidłowo uziemiony poprzez połączenie metalowych części przewodzących urządzenia z uziomem o rezystancji uziemienia skoordynowanej i charakterystyką zabezpieczenia zwarciovego w celu zapewnienia ochrony przeciwporażeniowej. Prosimy upewnić się, że jest zawsze uziemione skutecznie, gdyż może to spowodować porażenie prądem.
- (11) Przewód żółto-zielony zasilania klimatyzatora jest przewodem uziemienia i nie może być wykorzystywany do innych celów.
- (12) Rezystancja uziemienia powinna być zgodna z krajowymi elektrycznymi przepisami dotyczącymi zasad bezpieczeństwa.
- (13) Jeśli długość przewodu zasilania sieciowego jest niewystarczająca prosimy, aby skontaktować się ze sprzedawcą w celu zakupu nowego. Należy unikać przedłużania przewodu samodzielnie.
- (14) Jeśli musisz przenieść klimatyzator w inne miejsce, może to zrobić wyłącznie osoba wykwalifikowana. W przeciwnym razie może to spowodować obrażenia ciała lub uszkodzenia.
- (15) Temperatura obiegu chłodniczego będzie wysoka, należy ułożyć kabel zasilania i komunikacji w pewnej odległości od rury chłodniczej, miedzianej.
- (16) Urządzenie powinno być zainstalowane zgodnie z krajowymi przepisami dotyczącymi instalacji elektrycznych.
- (17) Instalacja musi być wykonana zgodnie z wymaganiami NEC i CEC wyłącznie przez uprawnionych pracowników.

Jednostki DC Inverter serii U-match

5.3.2 Parametry instalacji elektrycznej.

5.3.2.1 Specyfikacja przewodów zasilania i wielkość wyłącznika instalacyjnego

Model	Zasilanie elektryczne	Wielkość bezpiecznika	Wielkość wyłącznika instalacyjnego	Minimalny przekrój przewodu zasilania
	V/f/hz	A	A	mm ²
Jednostka wewnętrzna	220-240V/1f/50Hz	3.15	6	1.0

Model	Zasilanie elektryczne	Wielkość wyłącznika instalacyjnego	Minimalny przekrój przewodu zasilania
	V/f/hz	A	mm ²
GUD35W/NhA-T	220-240V/1f/50Hz	16	1.5
GUD50W/NhA-T		16	1.5
GUD71W/NhA-T		20	2.5
GUD85W/NhA-T		25	2.5
GUD100W/NhA-T		32	4.0
GUD125W/NhA-T		32	4.0
GUD140W/NhA-T		40	6.0
GUD100W/NhA-X	380-415V/3f/50Hz	20	2.5
GUD125W/NhA-X		20	2.5
GUD140W/NhA-X		20	2.5
GUD160W/NhA-X		25	4.0



UWAGA:

- ①. Bezpiecznik znajduje się na płycie głównej urządzenia.
- ②. Należy zainstalować automatyczny wyłącznik instalacyjny (wyłącznik nadmiarowo-prądowy) na każdym obwodzie zasilania w pobliżu urządzeń (jednostki wewnętrznej i zewnętrzne) z co najmniej 3mm zestykiem kontaktowym. Urządzenia podłączone do instalacji elektrycznej muszą mieć możliwość przzerwania ciągłości obwodu, gdy prąd płynący w tym obwodzie przekroczy wartość bezpieczną dla tego obwodu, a także musi być zapewnione bezpieczne odłączenie zasilania w przypadku serwisowania urządzeń.
- ③. Wyłączniki instalacyjne i specyfikacje kabli zasilających wymienione w powyższej tabeli są określone na podstawie maksymalnego poboru mocy przez urządzenia.
- ④. Specyfikacje kabli zasilających wymienionych w powyższej tabeli mają zastosowanie w warunkach pracy, w których temperatura otoczenia wynosi 40 °C i zastosowany jest wielordzeniowy przewód miedziany [np. przewód instalacyjny YDY, o żyłach miedzianych jednodrutowych (D) w izolacji z polwinitowej (Y) i w powłoce polwinitowej (Y) z żyłą ochronną zielono-żółtą (żo)], temperatura pracy do +70°C (wg normy PN-EN 60228).

Jednostki DC Inverter serii U-match

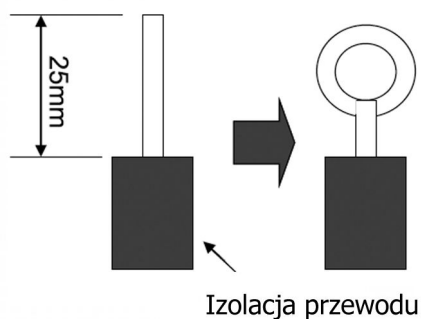
- ⑤. Specyfikacje wyłącznika są oparte na warunkach pracy, w których temperatura pracy wynosi 40 °C. Jeśli warunki pracy ulegną zmianie, należy dostosować specyfikacje zgodnie z normami krajowymi.
- ⑥. Do kabli komunikacyjnych pomiędzy jednostkami wewnętrznymi i zewnętrznymi należy zastosować 2 sztuki kabli 2-żyłowych, o przekroju 0,75mm². Maksymalna długość przewodów to 100m. Wybierz odpowiednią długość zgodnie z lokalnymi warunkami. Kable komunikacyjne nie mogą być skręcone razem. Aby zachować zgodność z normą EN 55014, konieczne jest użycie 8 metrów przewodu typu drut.
- ⑦. Zastosuj 2 szt. kabli 2-żyłowych 0,75mm² jako przewodów komunikacyjnych między sterowaniem przewodowym a jednostką wewnętrzną. Maksymalna długość to 30m. Wybierz odpowiednią długość zgodnie z lokalnymi warunkami. Kable komunikacyjne nie mogą być skręcone razem. Aby zachować zgodność z normą EN 55014, konieczne jest użycie przewodu typu drut o długości 7,5 metra.
- ⑧. Średnica przewodu komunikacyjnego nie powinna być mniejsza niż 0,75 mm². Zaleca się stosowanie przewodów ekranowanych 2x0,75 mm² jako przewodów komunikacyjnych.

5.3.3 Podłączenie przewodu zasilającego i przewodu komunikacyjnego

(1) Dla przewodów typu drut (jak pokazano poniżej):

- 1) Za pomocą obcinaków do drutu odciąć koniec drutu, a następnie oderwać około 25 mm warstwy izolacyjnej.
- 2) Za pomocą śrubokrętu odkręć śrubę zaciskową na listwie zaciskowej.
- 3) Użyj szczypiec do wygięcia pełnego drutu w pierścień, który pasuje do śruby zaciskowej.
- 4) Utwórz odpowiedni pierścień, a następnie umieść go na tablicy zaciskowej. Za pomocą śrubokręta dokręć śrubę zaciskową.

A. przewód typu drut

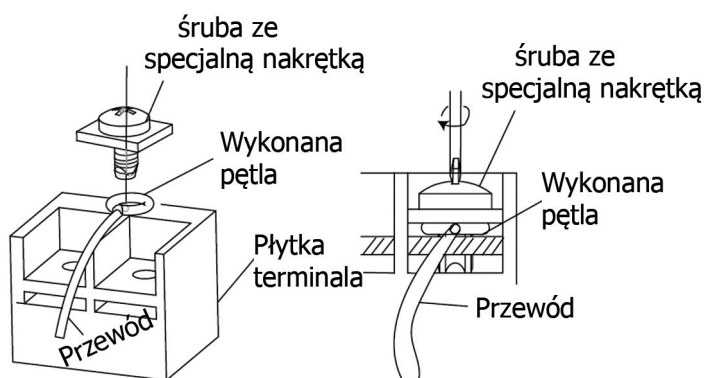
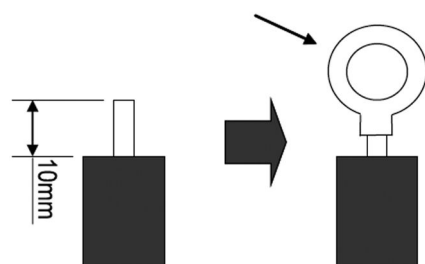


(2) W przypadku drutów splotowych typu linka (jak pokazano poniżej):

- 1) Za pomocą obcinaków do drutu odciąć koniec drutu, a następnie oderwać około 10 mm warstwy izolacyjnej.
- 2) Za pomocą śrubokrętu odkręć śrubę zaciskową na listwie zaciskowej.
- 3) Użyć okrągłego zacisku lub zacisku do zamocowania okrągłego zacisku mocno na zdjętym końcu drutu.
- 4) Zastosuj okrągłą końcówkę kablową. Użyj śrubokręta, aby ją zamocować i dokręć śrubę zaciskową (jak pokazano poniżej).

Jednostki DC Inverter serii U-match

B. przewód wielożyłowy
końcówka kablowa, okrągła



(3) Jak podłączyć przewód komunikacji i przewód zasilający.
Usunąć z końcówek przewodów komunikacyjnego i zasilającego warstwę izolacji. Następnie zamocuj przewody za pomocą zacisków przewodów (jak pokazano na poniższym rysunku)

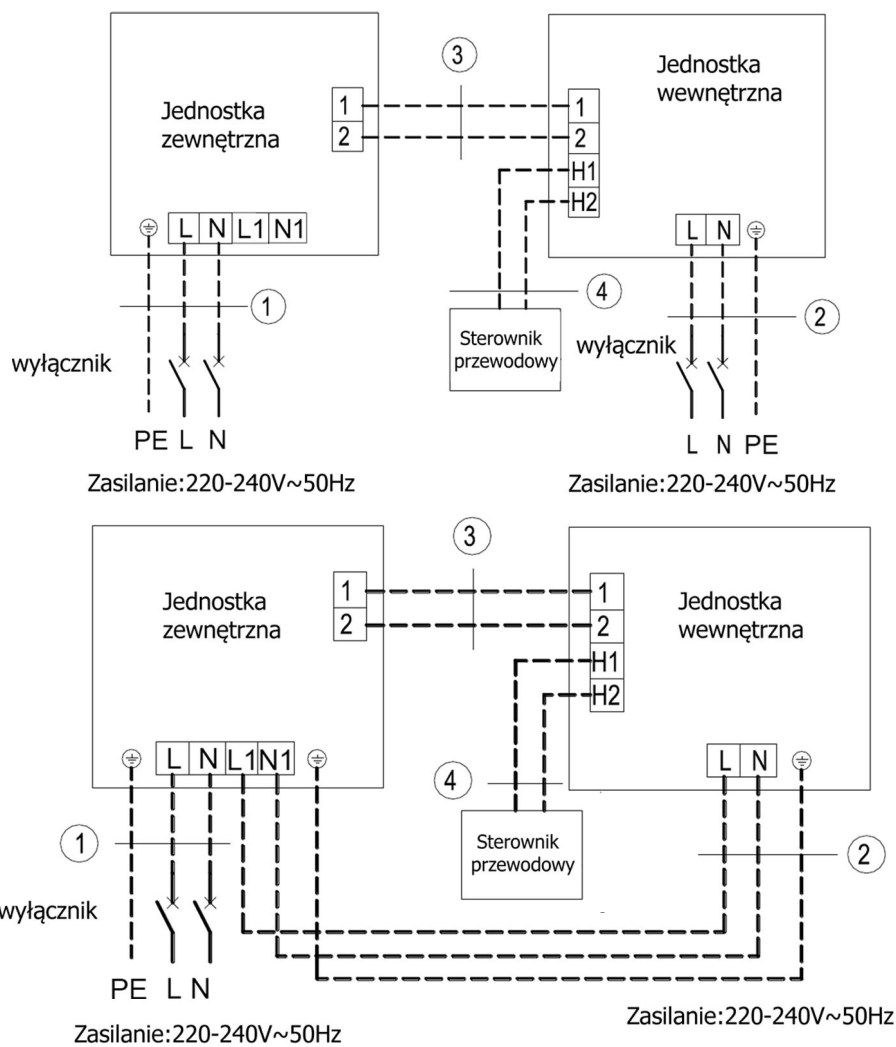


UWAGA

- ①. Przed rozpoczęciem pracy sprawdź, czy jednostki wewnętrzne i zewnętrzne są podłączone do zasilania.
- ②. Dopasuj przy połączeniach opisy zacisków i kolory przewodów jednostki zewnętrznej z kolorami wskazanymi w jednostce wewnętrznej.
- ③. Niewłaściwe podłączenie przewodów może spowodować spalenie elementów elektrycznych.
- ④. Podłącz przewody solidnie do zacisków w skrzynce elektrycznej. Niekompletna instalacja może prowadzić do zagrożenia pożarem.
- ⑤. Należy użyć zacisków przewodów, aby zabezpieczyć podłączenia przewodów zasilania. (Śruby muszą być bezpiecznie zaciśnięte, w przeciwnym razie może dojść do zwarcia elektrycznego)
- ⑥. Przewód uziemiający powinien być podłączony.

Jednostki DC Inverter serii U-match

Jednostka jednofazowa: GUD35W/NhA-T, GUD50W/NhA-T, GUD71W/NhA-T, GUD85W/NhA-T.

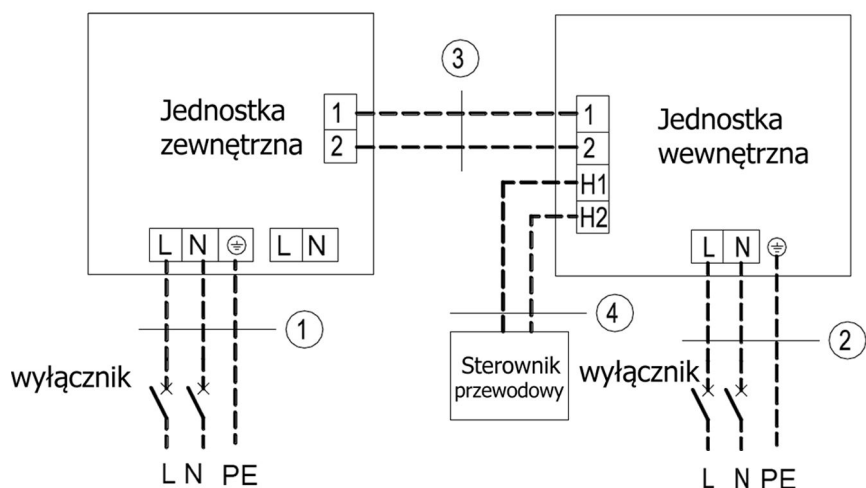


GUD35ZD/A-T+GUD35W/NhA-T	
GUD50ZD/A-T+GUD50W/NhA-T	
①. Kabel zasilania	3×1.5mm ²
②. Kabel zasilania	3×1.0mm ²
③. Kabel komunikacji	2×0.75mm ²
④. Kabel komunikacji	2×0.75mm ²

GUD71ZD/A-T+GUD71W/NhA-T	
GUD85ZD/A-T+GUD85W/NhA-T	
①. Kabel zasilania	3×2.5mm ²
②. Kabel zasilania	3×1.0mm ²
③. Kabel komunikacji	2×0.75mm ²
④. Kabel komunikacji	2×0.75mm ²

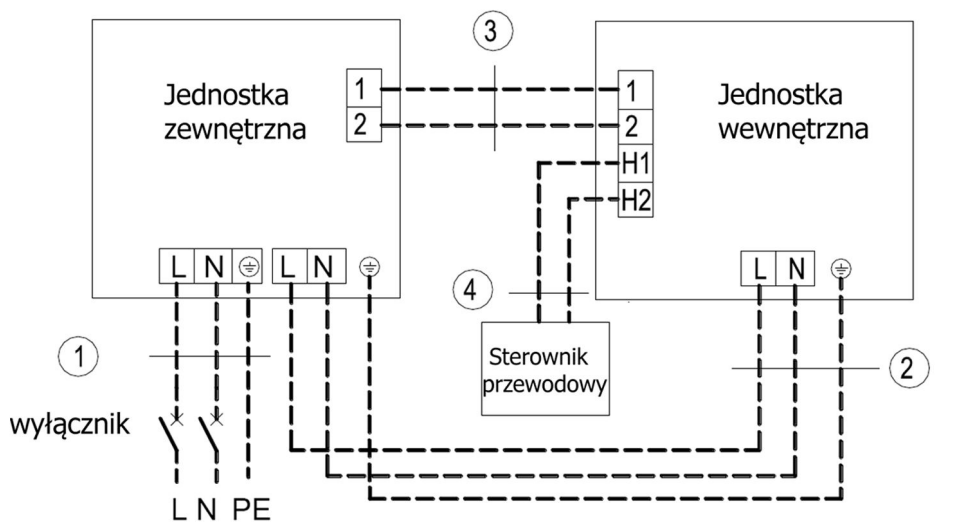
Jednostki DC Inverter serii U-match

Jednostka jednofazowa: GUD100W/NhA-T, GUD125W/NhA-T, GUD140W/NhA-T.



Zasilanie: 220-240V~50Hz

Zasilanie: 220-240V~50Hz



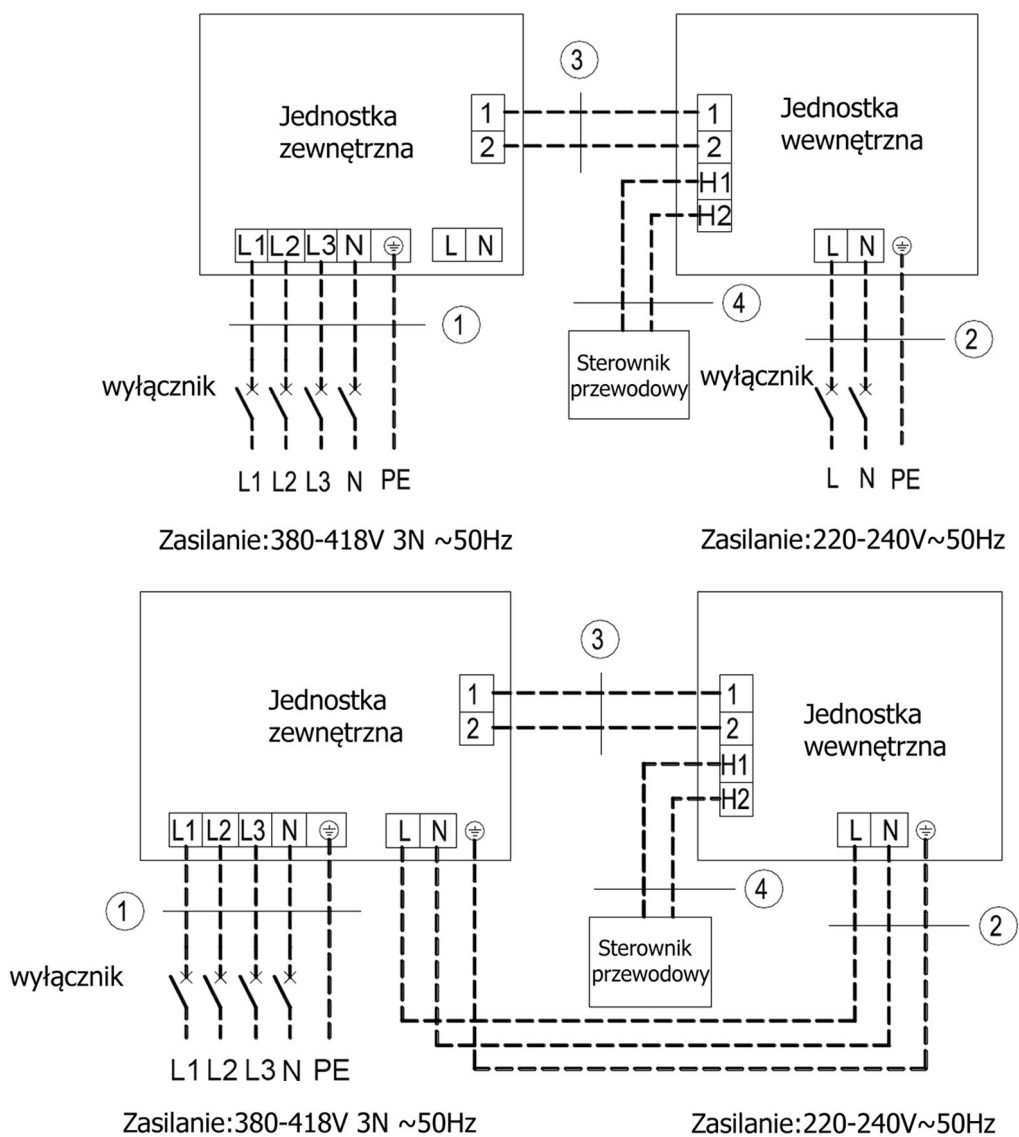
Zasilanie: 220-240V~50Hz

Zasilanie: 220-240V~50Hz

GUD100ZD/A-T+GUD100W/NhA-T	
GUD125ZD/A-T+GUD125W/NhA-T	
①. Kabel zasilania	3×4.0mm ²
②. Kabel zasilania	3×1.0mm ²
③. Kabel komunikacji	2×0.75mm ²
④. Kabel komunikacji	2×0.75mm ²
GUD140ZD/A-T+GUD140W/NhA-T	
①. Kabel zasilania	3×6.0mm ²
②. Kabel zasilania	3×1.0mm ²
③. Kabel komunikacji	2×0.75mm ²
④. Kabel komunikacji	2×0.75mm ²

Jednostki DC Inverter serii U-match

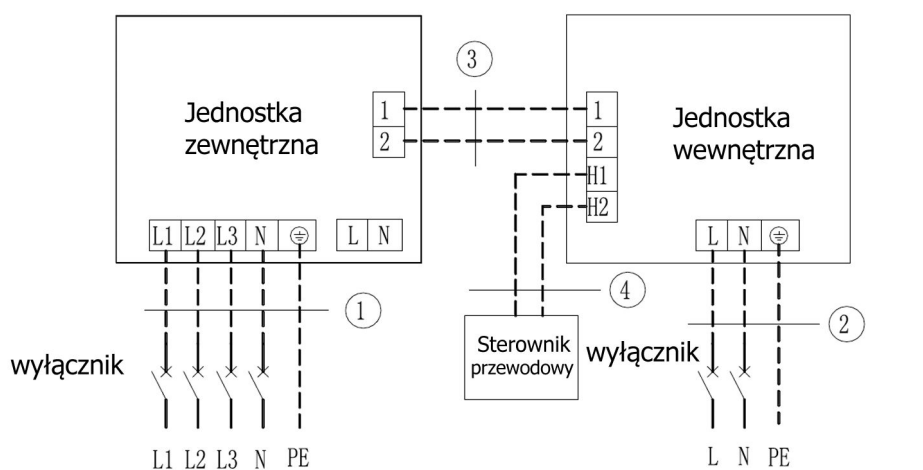
Jednostka trójfazowa: GUD100W/NhA-X, GUD125W/NhA-X, GUD140W/NhA-X.



GUD100ZD/A-T+GUD100W/NhA-X	
GUD125ZD/A-T+GUD125W/NhA-X	
GUD140ZD/A-T+GUD140W/NhA-X	
①. Kabel zasilania	5×2.5mm ²
②. Kabel zasilania	3×1.0mm ²
③. Kabel komunikacji	2×0.75mm ²
④. Kabel komunikacji	2×0.75mm ²

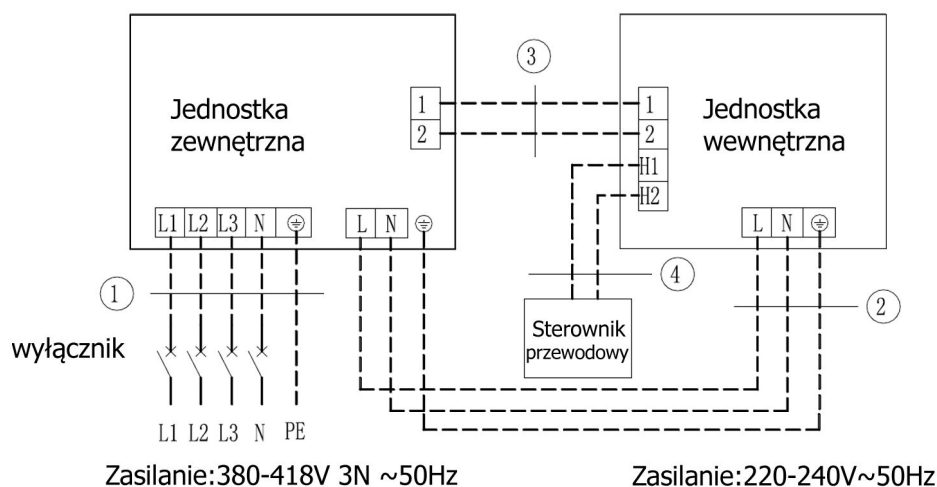
Jednostki DC Inverter serii U-match

Jednostka trójfazowa: GUD160W/NhA-X.



Zasilanie: 380-418V 3N ~50Hz

Zasilanie: 220-240V ~50Hz



Zasilanie: 380-418V 3N ~50Hz

Zasilanie: 220-240V ~50Hz

GUD160ZD/A-T+GUD160W/NhA-X	
①. Kabel zasilania	5×4.0mm ²
②. Kabel zasilania	3×1.0mm ²
③. Kabel komunikacji	2×0.75mm ²
④. Kabel komunikacji	2×0.75mm ²

(5) Okablowanie elektryczne jednostki wewnętrznej i zewnętrznej.



OSTRZEŻENIE

- ①. Przewody zasilania i komunikacji powinny być prowadzone przez różne gumowe pierścienie osłony skrzynki elektrycznej.
- ②. Nie pomył przewodu komunikacyjnego i przewodu komunikacyjnego sterownika przewodowego podczas układania ich obok siebie, w przeciwnym razie wystąpią błędy.

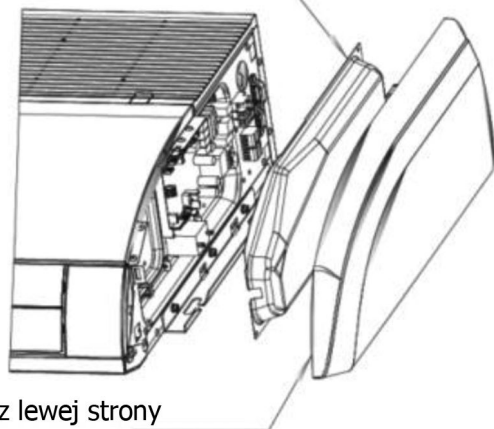
Jednostki DC Inverter serii U-match

- ③. Przewody wysokiego i niskiego napięcia należy zabezpieczyć oddzielnie. Zabezpiecz pierwsze z nich za pomocą dużych zacisków, a te drugie za pomocą małych zacisków.
- ④. Za pomocą śrub dokręć przewody komunikacji i kable zasilające jednostek wewn. i zewn. na listwie zaciskowej. Niewłaściwe podłączenie może prowadzić do zagrożenia pożarem.
- ⑤. Jeśli przewody komunikacji jednostki wewnętrznej (jednostka zewnętrzna) i kable zasilające nie będą prawidłowo podłączone, klimatyzator może ulec uszkodzeniu.
- ⑥. Uziemić jednostki wewnętrzne i zewnętrzne przez podłączenie przewodu uziemiającego.
- ⑦. Urządzenia powinny być zgodne z obowiązującymi lokalnymi i krajowymi przepisami i regulacjami dotyczącymi zużycia energii.
- ⑧. Podłączając przewód zasilający, upewnij się, że kolejność faz zasilania pasuje do odpowiednich zacisków urządzenia, w przeciwnym razie praca sprężarki zostanie odwrócona i zadziała nieprawidłowo.

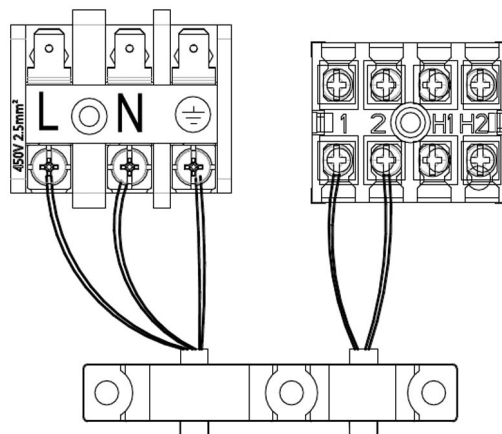
1) Strona wewnętrzna

Zdejmij pokrywę skrzynki elektrycznej z podzespołu skrzynki elektrycznej. Następnie podłącz przewody. Podłącz przewody komunikacyjne i zasilania jednostki wewnętrznej zgodnie z odpowiednimi oznaczeniami.

pokrywa skrzynki elektrycznej



panel obudowy z lewej strony



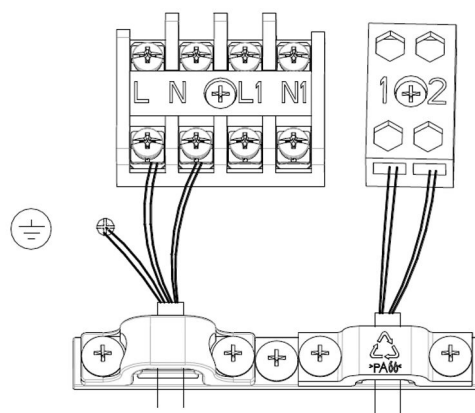
2) strona zewnętrzna

Zdemontuj duży uchwyt / na przednim panelu jednostki zewnętrznej i podłącz jeden koniec przewodu komunikacyjnego i przewód zasilający do listwy zaciskowej.

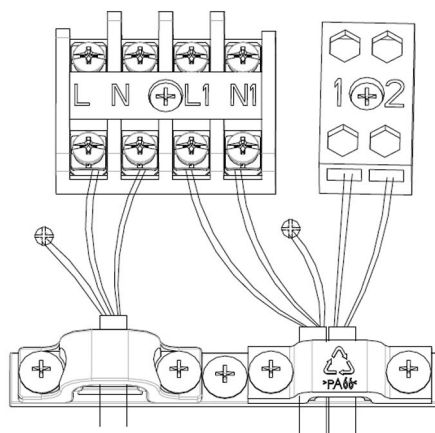
Jednostki DC Inverter serii U-match

Jednofazowe: GUD35W/NhA-T, GUD50W/NhA-T, GUD71W/NhA-T, GUD85W/NhA-T.

a) Okablowanie dla rozdzielonego zasilania jednofazowego.

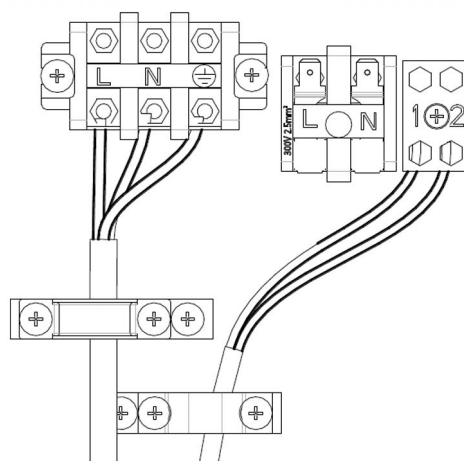


b) Okablowanie dla wspólnego zasilania jednofazowego.

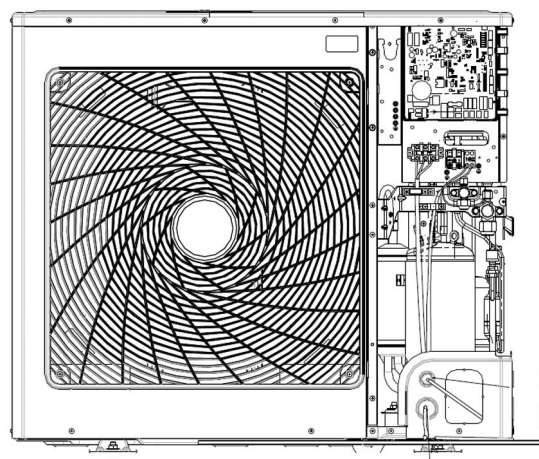


Jednofazowe: GUD100W/NhA-T, GUD125W/NhA-T, GUD140W/NhA-T

a) Okablowanie dla rozdzielonego zasilania jednofazowego.



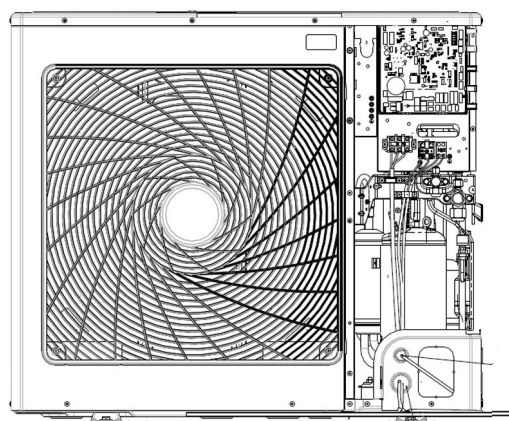
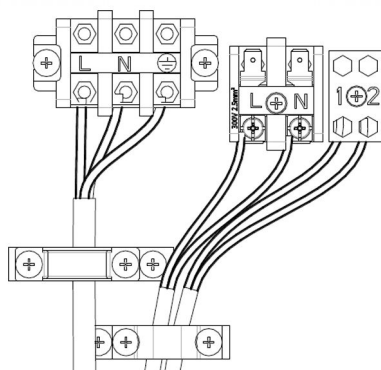
Jednostki DC Inverter serii U-match



Kabel komunikacyjny przechodzi przez górny otwór.

Kabel zasilający jednostki zewnętrznej przechodzi przez dolny otwór.

b) Okablowanie dla wspólnego zasilania jednofazowego.



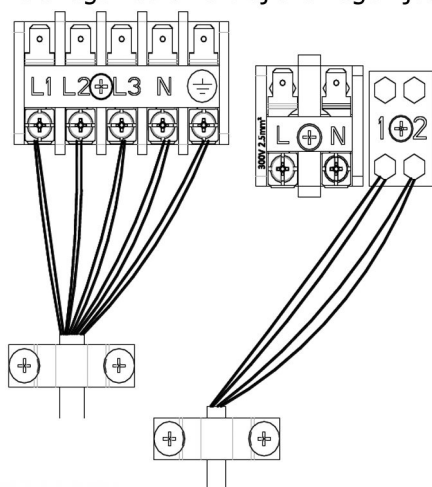
Kabel komunikacyjny przechodzi przez górny otwór.

Kable zasilające jednostki zewnętrznej i jednostki wewnętrznej przechodzą przez dolny otwór.

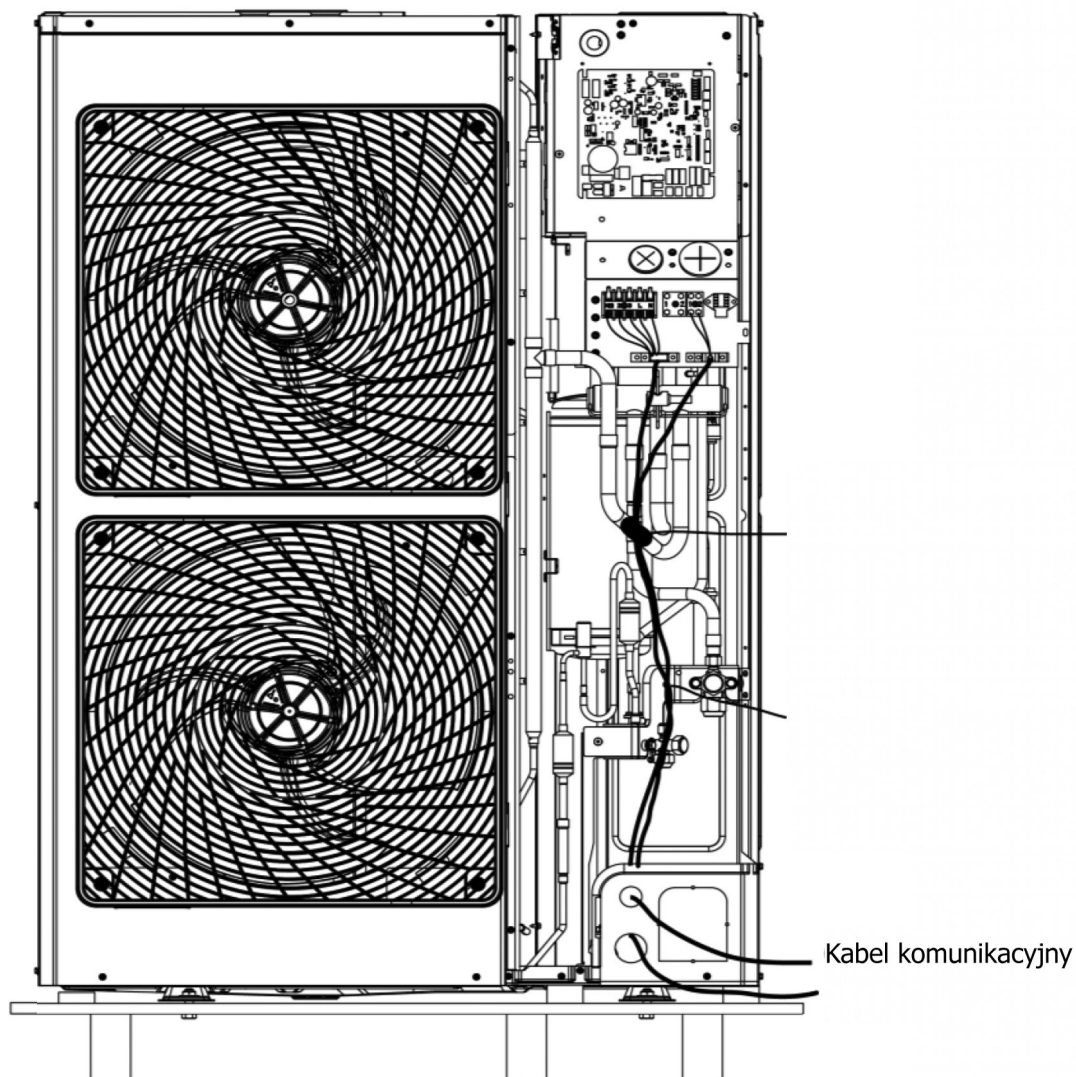
Jednostki DC Inverter serii U-match

Trójfazowe: GUD100W/NhA-X, GUD125W/NhA-X, GUD140W/NhA-X, GUD160W/NhA-X.

a) Okablowanie dla rozdzielonego zasilania trójfazowego i jednofazowego.



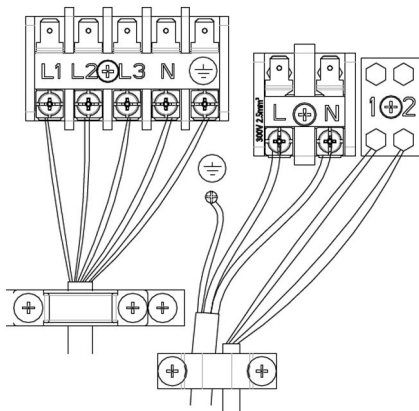
Tylko dla GUD160W/NhA-X:



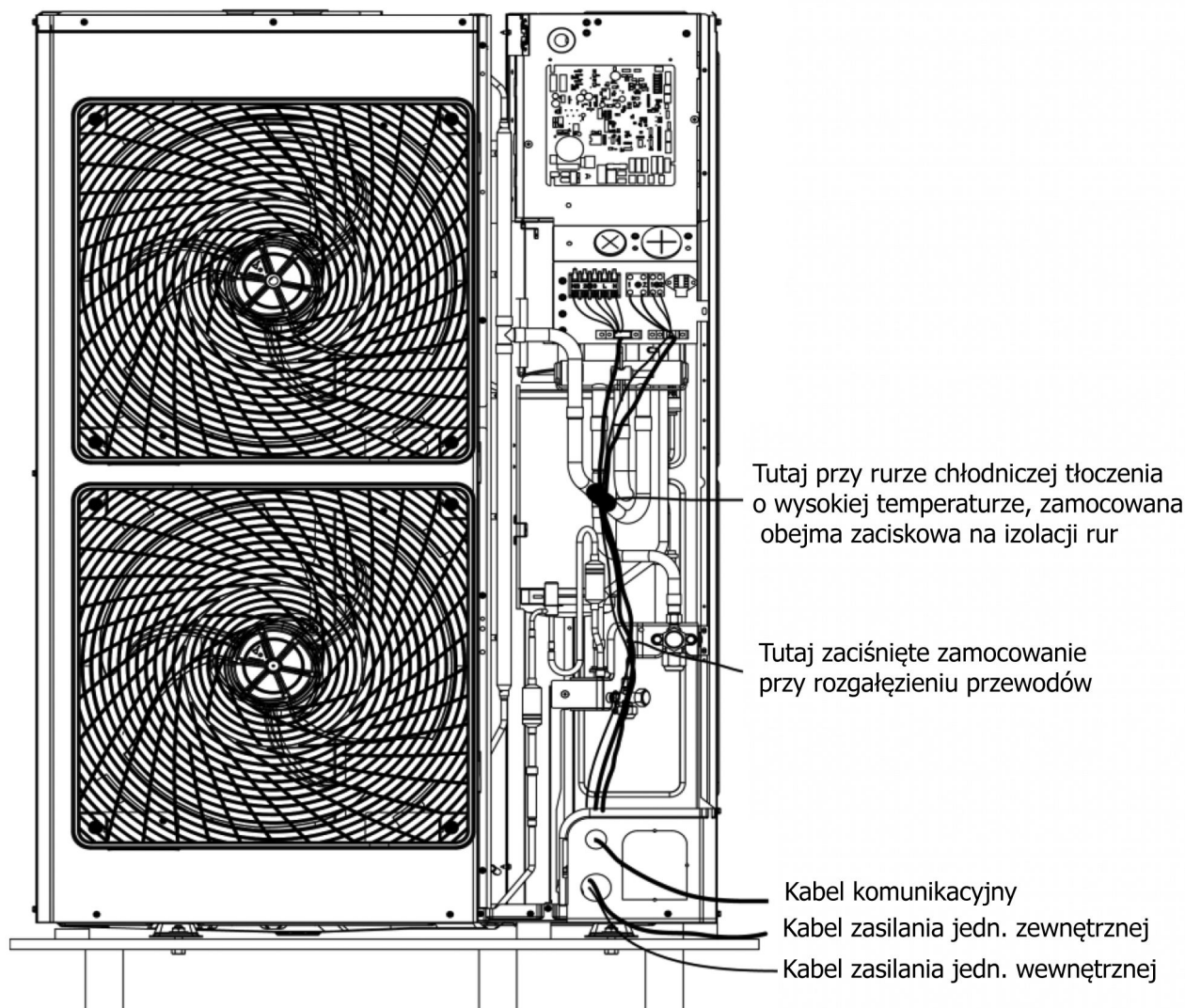
Jednostki DC Inverter serii U-match

Trójfazowe: GUD100W/NhA-X, GUD125W/NhA-X, GUD140W/NhA-X, GUD160W/NhA-X.

b) Okablowanie dla wspólnego zasilania trójfazowego i jednofazowego.



Tylko dla GUD160W/NhA-X:



Przewód zasilający należy zabezpieczyć po prawej stronie płyty bocznej i przymocować do haczyka z obejmą zaciskową, aby uniknąć kontaktu z rurociągiem chłodniczym. Kabel komunikacji między jednostką wewn. i zewn. należy też ułożyć po prawej stronie płyty, ale w pewnej odległości od przewodu zasilającego.

Jednostki DC Inverter serii U-match

5.4 Kontrola po instalacji

Sprawdź elementy po instalacji

Do sprawdzenia	Możliwe nieprawidłowości
Czy urządzenie jest zamontowane stabilnie ?	Jednostka może spaść, kołysać się lub hałasować.
Czy wykonano test szczelności instalacji skroplin?	Wydajność chłodzenia może okazać się niezadowalająca.
Czy izolacja termiczna jest właściwa?	Wystąpienie kondensacji wody.
Czy odpływ skroplin jest prawidłowy?	Wystąpienie kondensacji wody.
Czy zasilanie klimatyzatora jest zgodne z tym podanym na tabliczce znamionowej?	Nieprawidłowe działanie lub uszkodzenie podzespołów klimatyzatora.
Czy przewody zasilania, komunikacji i rury chłodnicze są prawidłowo zainstalowane?	Nieprawidłowe działanie lub uszkodzenie podzespołów klimatyzatora.
Czy uziemienie zostało wykonane prawidłowo?	Ryzyko porażenia prądem.
Czy przewody zasilania klimatyzatora mają właściwe parametry?	Nieprawidłowe działanie lub uszkodzenie podzespołów klimatyzatora.
Czy nie są zasłonięte wloty i wyloty powietrza z urządzenia?	Wydajność chłodzenia czy grzania może okazać się niezadowalająca.
Czy jest zachowana właściwa długość instalacji chłodniczej i czy ilość czynnika chłodniczego w instalacji chłodniczej jest prawidłowa?	Ilość czynnika chłodniczego nie może być skontrolowana, wydajność chłodzenia czy grzania może okazać się niezadowalająca.

Jednostki DC Inverter serii U-match

5.5 Uruchomienie testu pracy

Przygotowanie przed podłączeniem zasilania:

- (1) Zasilanie nie może być podłączone, jeśli prace instalacyjne nie zostały zakończone.
- (2) Obwód sterowania jest prawidłowy i wszystkie przewody są prawidłowo połączone.
- (3) Zawory odcinające rury gazowej i rury cieczowej są otwarte.
- (4) Wnętrze jednostki powinno być czyste po montażu. Usuń nieistotne obiekty, jeśli takie istnieją.
- (5) Po sprawdzeniu ponownie zamontuj przednią płytę boczną jednostki zewnętrznej.

Prace po podłączeniu zasilania:

- (1) Jeśli wszystkie powyższe prace zostały zakończone, włącz zasilanie urządzenia.
- (2) Jeśli temperatura na zewnątrz jest wyższa niż 30°C, tryb ogrzewania nie może być włączony.
- (3) Upewnij się, że jednostki wewnętrzne i zewnętrzne działają prawidłowo.
- (4) Jeżeli podczas pracy sprężarki dochodzi do uderzeń cieczy, natychmiast zatrzymaj działanie klimatyzatora. Poczekać, aż elektryczna grzałka karteru sprężarki wystarczająco się nagrzej, a następnie uruchom ponownie klimatyzator.
- (5) Sprawdź nawiew powietrza z jednostki wewnętrznej, aby sprawdzić, czy jest on prawidłowy.
- (6) Naciśnij przycisk ruchu żaluzji nawiewu powietrza lub przycisk sterowania prędkością na sterowniku bezprzewodowym lub sterowniku przewodowym, aby sprawdzić, czy wentylator jednostki wewnętrznej może normalnie pracować.



UWAGA:

- (1) Jeśli użyjesz zdalnego sterowania do wyłączenia urządzenia, sprężarka będzie działać jeszcze przez 6 minut.
- (2) Jeśli używasz zdalnego sterowania, aby wyłączyć urządzenie, a następnie natychmiast włączyć urządzenie ponownie, sprężarka będzie miała 3 minuty zwłoki, przed ponownym uruchomieniem, dla ochrony pracy urządzenia.
Nawet jeśli naciśniesz przycisk "ON / OFF" na sterowniku, od raz nie uruchomisz urządzenia.
- (3) Jeśli brak jest wyświetlania na sterowniku przewodowym, prawdopodobnie jest to spowodowane tym, że przewód komunikacji między jednostką wewnętrzną a sterownikiem przewodowym nie jest podłączony. Proszę sprawdzić jeszcze raz prawidłowość montażu.

6 Konserwacja

6.1 Usterki nie spowodowane błędami AC

(1) Jeśli klimatyzator nie działa normalnie, najpierw sprawdź następujące elementy przed wezwaniem serwisu:

Problem	Przyczyna	Środek naprawczy
Klimatyzator nie może pracować.	Jeśli wyłączysz urządzenie, a następnie natychmiast je włączysz, aby chronić sprężarkę i uniknąć przeciążenia systemu, sprężarka opóźni działanie przez około 3 minuty.	Proszę, poczekaj chwilę.
	Okablowanie urządzenia jest nieprawidłowe.	Podłączyć przewody zgodnie ze schematem połączeń.
	Zadziałał bezpiecznik lub wyłącznik automatyczny.	Wymień bezpiecznik lub włącz wyłącznik automatyczny.
	Awaria zasilania.	Uruchom ponownie po wznowieniu zasilania.
	Wtyczka zasilania jest luźna.	Ponownie włóż wtyczkę zasilania.
	Sterownik bezprzewodowy ma słabe baterie.	Wymień baterie.
Słaby efekt chłodzenia lub słaby efekt grzania.	Wlot lub wylot powietrza z jednostek wewnętrznej lub zewnętrznej zostały zablokowane.	Usuń przeszkody i zapewnij odpowiednią wentylację pomieszczenia dla jednostek wewnętrznych i zewnętrznych.
	Niewłaściwe ustawienie temperatury.	Ustaw odpowiednią wartość temperatury.
	Prędkość wentylatora jest za niska.	Ustaw odpowiednią prędkość wentylatora.
	Kierunek przepływu powietrza jest nieprawidłowy.	Zmień kierunek ustawienia żaluzji nawiewu powietrza.
	Drzwi lub okna są otwarte.	Zamknij je.
	Narażenie na bezpośrednie działanie promieni słonecznych.	Zasłoń zasłony lub żaluzje na oknach.
	Zbyt wiele źródeł ciepła w pomieszczeniu.	Usuń niepotrzebne źródła ciepła.
	Filtr jest zablokowany lub brudny.	Należy wyczyścić filtr powietrza.
Wloty powietrza lub wyloty jednostek są zablokowane.	Usuwać przeszkody, które blokują wloty i wyloty powietrza jednostek wewnętrznej i zewnętrznej.	

Jednostki DC Inverter serii U-match

(2) Następujące sytuacje nie są awariami pracy urządzenia.

Problem	Czas wystąpienia	Przyczyna
Mgielka wydobywa się z klimatyzatora.	Podczas pracy.	Jeśli urządzenie pracuje w warunkach wysokiej wilgotności, wilgotne powietrze wewnątrz zostanie szybko schłodzone.
Klimatyzator generuje głośne dźwięki.	System przechodzi w tryb ogrzewania po odszranianiu.	Proces odszraniania spowoduje wytworzenie pewnej ilości wody, która zamieni się w parę wodną.
	Klimatyzator brzęczy na początku pracy.	Sterowanie temperaturą zacznie brzęczeć, gdy zacznie działać. Hałas osłabnie 1 minutę później.
Kurz wydobywa się z klimatyzatora	Gdy urządzenie jest włączone, słuchać cichy pomruk.	Gdy system jest dopiero uruchomiony, czynnik chłodniczy nie jest stabilny. Około 30 sek. później ogłos z jednostki staje się minimalny.
	Około 20 sek. po włączeniu w urządzeniu po raz pierwszy włącza się tryb grzania lub podczas odszraniania występuje odgłos przepływu czynnika chłodniczego.	To dźwięk przełączania kierunku przepływu 4-drogowego zaworu. Dźwięk zniknie po zmianie kierunku przepływu przez zawór.
	Po uruchomieniu lub zatrzymaniu urządzenia słychać syczenie i niewielkie syczenie podczas a także po zakończonej pracy.	To dźwięk gazowego czynnika chłodniczego, który przestaje płynąć i dźwięk systemu odpływu skroplin.
	W trakcie i po zakończonej pracy występuje odgłos trzeszczenia.	Ze względu na zmiany temperatury, panel przedni i inne elementy mogą się rozszerzać i powodować tarcie.
	Po włączeniu urządzenia lub nagłym zatrzymaniu podczas działania lub po odszranianiu rozlega się syczenie.	Ponieważ czynnik chłodniczy nagle przestaje płynąć lub zmienia kierunek przepływu.
	Urządzenie zaczyna działać po długim okresie nieużywania.	Kurz ze środka jednostki wewnętrznej wydobywa się wraz z powietrzem
	Klimatyzator wytwarza pewien zapach.	Podczas pracy.

Jednostki DC Inverter serii U-match



UWAGA:

Jeśli klimatyzator źle działa, należy natychmiast zatrzymać klimatyzator i skontaktować się z autoryzowanym lokalnym punktem serwisowym GREE.



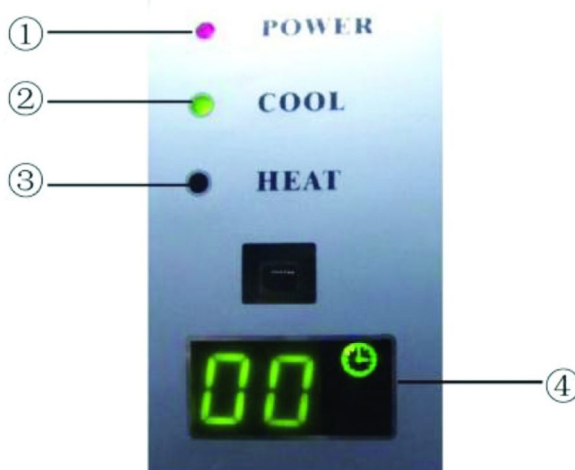
OSTRZEŻENIE

- ①. Jeśli pojawią się nienormalne rzeczy (na przykład okropny zapach), natychmiast zatrzymaj urządzenie i odłącz zasilanie. Następnie skontaktuj się z autoryzowanym centrum serwisowym GREE. Jeśli urządzenie będzie nadal działać w nietypowych sytuacjach, może ulec uszkodzeniu i spowodować porażenie prądem lub pożar.
- ②. Nie naprawiaj klimatyzatora samodzielnie. Niewłaściwa konserwacja może spowodować porażenie prądem lub niebezpieczeństwo pożaru. Skontaktuj się z autoryzowanym centrum serwisowym GREE i zleć naprawę profesjonalnym pracownikom serwisu.

Status lampek sygnalizacyjnych na panelu jednostki przypodłogowo-podsufitowej:

Stany lampek sygnalizacyjnych:

- ①. Lampka sygnalizacyjna "POWER":
Lampka sygnalizacyjna zaświeci się po włączeniu zasilania, a zgaśnie po wyłączeniu zasilania.
- ②. Lampka sygnalizacyjna "COOL":
Lampka sygnalizacyjna zaświeci się, gdy tryb chłodzenia "COOL" zostanie aktywowany, a lampka zgaśnie, gdy tryb chłodzenia "COOL" zostanie wyłączony.
- ③. Lampka sygnalizacyjna "HEAT":
Lampka sygnalizacyjna zaświeci się, gdy tryb grzania "HEAT" zostanie aktywowany, a lampka zgaśnie, gdy tryb grzania "HEAT" zostanie wyłączony.
- ④. Lampka sygnalizacyjna "TIMER":
Wskaźnik timera na jednostce wewnętrznej będzie włączony, gdy automatyczny czas włączenia "timer ON" zostanie ustawiony w stanie wyłączonym urządzenia "Off" i gdy automatyczny czas wyłączenia "timer OFF" zostanie ustawiony w stanie włączonym urządzenia "On".



6.2 Konserwacja urządzenia



OSTRZEŻENIE

- ①. Tylko profesjonalni serwisanci mogą przeprowadzić okresową konserwację.
- ②. Przed kontaktem z dowolnym przewodem upewnij się, że zasilanie jest odcięte.
- ③. Nie pozwól, aby w pobliżu urządzenia znajdowały się łatwopalne przedmioty.
- ④. Nie używaj żadnego rozpuszczalnika organicznego do czyszczenia klimatyzatora.
- ⑤. Jeśli zajdzie potrzeba wymiany podzespołu, należy poprosić specjalistyczną firmę serwisową o naprawę za pomocą oryginalnej części dostarczonej przez przedstawiciela producenta, aby zapewnić odpowiednią jakość urządzenia.
- ⑥. Nieprawidłowa obsługa może spowodować uszkodzenie urządzenia, porażenie prądem lub pożar.
- ⑦. Nie narażaj klimatyzatora na działanie wilgoci lub zwarcie wywołane prądem elektrycznym. Upewnij się, że klimatyzator nie zostanie czyszczony przez splukiwanie wodą w żadnych okolicznościach.



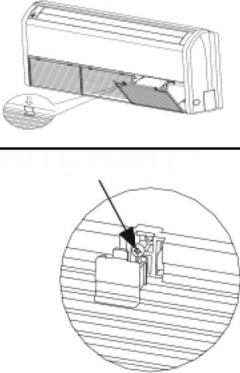
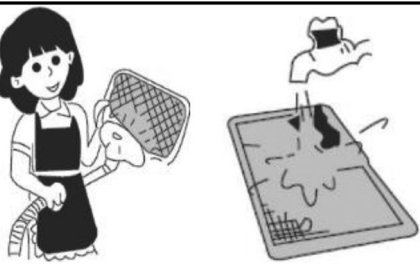
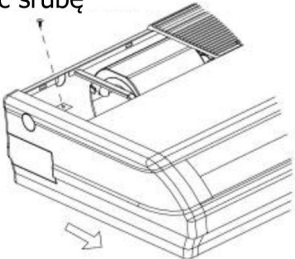
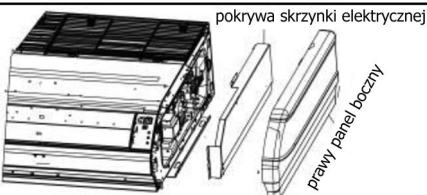
UWAGA

- ①. Przed czyszczeniem upewnij się, że urządzenie jest wyłączone. Odłącz napięcie za pomocą wyłącznika i wyjmij wtyczkę zasilania, w przeciwnym razie może dojść do porażenia prądem.
- ②. Nie splukiwać klimatyzatora wodą, w przeciwnym razie może dojść do pożaru lub porażenia prądem.
- ③. Podczas czyszczenia filtra powietrza w jednostce wewnętrznej uważaj na to co robisz. Jeśli musisz pracować wysoko nad ziemią, zachowaj dużą ostrożność.

Jednostki DC Inverter serii U-match

6.2.1 Czyszczenie filtra powietrza

Zwiększ częstotliwość czyszczenia, jeśli urządzenie jest zainstalowane w pomieszczeniu, w którym powietrze jest bardzo zanieczyszczone (jako kryterium dla siebie, rozważ oczyszczanie filtra raz na pół roku).

Jak wyczyścić filtr powietrza	
<p>① Otwórz kratkę wlotu powietrza.</p> <p>a) Najpierw odepnij dwa zaczepy na kratce, jak pokazano na rysunku.</p> <p>b) Wykręć śruby pod zaczepami za pomocą śrubokrętu, a następnie otwórz kratkę wlotu powietrza.</p>	
<p>② Czyszczenie filtra powietrza.</p> <p>Wyczyść filtr powietrza używając odkurzacza lub umyj pod bieżącą wodą. W przypadku silnego zabrudzenia użyj miękkiej szczotki i słabego roztworu detergentu z wodą. Spłucz na koniec wodą i wysusz kratkę w sposób naturalny w zacienionym miejscu.</p> <p>Uwaga:</p> <p>a) nigdy nie używaj gorącej wody o temp. ponad 45°C, gdyż może to spowodować odbarwienia lub deformację obudowy.</p> <p>b) nigdy nie suszyć nad otwartym ogniem, aby nie dopuścić do zapalenia się lub odkształcenia filtra.</p>	
<p>③ Zdemontuj lewy i prawy boczny panel.</p> <p>a) Po zdjęciu kratki wlotu powietrza, za pomocą śrubokręta wykręć śruby pokazane na rysunku.</p> <p>b) Popchnij panel boczny zgodnie z kierunkiem strzałki i zdejmij go.</p>	<p>Odkręć śrubę</p> 
<p>④ Zdemontuj prawy boczny panel.</p>	<p>Metoda demontażu jest taka sama jak w podana w kroku 3</p>
<p>⑤ Zdemontuj osłonę skrzynki elektrycznej.</p> <p>Po zdjęciu prawego panelu bocznego, pojawi się osłona skrzynki elektrycznej i zdemontuj mocujące ją śruby.</p>	

Jednostki DC Inverter serii U-match

6.2.3 Uwagi na początku sezonu eksploatacyjnego

- (1) Sprawdź, czy wlot / wylot powietrza jednostki wewnętrznej / zewnętrznej nie jest zablokowany;
- (2) Sprawdź, czy uziemienie jest prawidłowe;
- (3) Sprawdź, czy baterie sterownika bezprzewodowego są wymienione;
- (4) Sprawdź, czy filtr powietrza jest prawidłowo zainstalowany;
- (5) Przy ponownym uruchomieniu, po długotrwałym wyłączeniu, należy ustawić przełącznik zasilania obwodu klimatyzatora w pozycji "ON" conajmniej 8 godzin przed rozpoczęciem pracy, aby wstępnie rozgrzać olej w sprężarce jednostki zewnętrznej;
- (6) Sprawdź, czy jednostka zewnętrzna jest stabilnie zamontowana, jeśli nie, skontaktuj się z centrum serwisowym wskazanym przez dystrybutora urządzeń GREE.

6.2.4 Konserwacja pod koniec użytkowania sezonu

- (1) Odłączyć zasilanie klimatyzatora;
- (2) Oczyszczyć filtr, powietrza, obudowę jednostki wewnętrznej i zewnętrznej;
- (3) Oczyszczyć z kurzu i innych zbędnych zanieczyszczeń w jednostce wewnętrznej i zewnętrznej;
- (4) Jeśli jednostka zewnętrzna jnosi ślady korozji, pokryj zardzewiałe miejsce odpowiednią farbą, aby zapobiec rozwijaniu korozji.

6.2.5 Wymiennik ciepła jednostki zewnętrznej

Należy regularnie czyścić wymiennik ciepła jednostki zewnętrznej, czyścić co najmniej raz na dwa miesiące. Oczyszczyć z kurzu i innych zanieczyszczeń znajdujących się na powierzchni wymiennika ciepła za pomocą dmuchawy i szczotki nylonowej, jeśli jest źródło sprężonego powietrza; użyj sprężonego powietrza, aby wydmuchać pył z powierzchni wymiennika ciepła. Do czyszczenia nie używaj wody z kranu.

6.2.6 Rura odpływowa skroplin

Okresowo sprawdzaj, czy rura odpływu skroplin nie jest zablokowana, aby odpływ skroplin był bezproblemowy.

6.2.7 Wymiana podzespołów

Podzespoły i części zamienne są dostępne w polskiej sieci dystrybucji GREE, adresy dostępne na stronie internetowej <http://gree.pl/Kontakt> .

6.3 Wskazówki na temat konserwacji

6.3.1 Informacje na temat konserwacji

Instrukcja ta powinna zawierać szczegółowe informacje dla personelu serwisowego, który zostanie poinstruowany, aby wykonywał następujące czynności podczas obsługi urządzenia wykorzystującego palny czynnik chłodniczy.

6.3.1.1 Sprawdzenie przestrzeni serwisowej

Przed rozpoczęciem prac na systemach zawierających łatwopalne czynniki chłodnicze, kontrole bezpieczeństwa są konieczne, aby zminimalizować ryzyko zapłonu. W celu naprawy układu chłodniczego przed rozpoczęciem prac przy systemie należy przestrzegać przepisów bhp i podjąć wszelkie niezbędne środki ostrożności.

◆ Jednostki DC Inverter serii U-match

6.3.1.2 Procedura czynności serwisowych

Prace należy prowadzić w ramach kontrolowanej procedury w celu zminimalizowania ryzyka obecności łatwopalnego gazu lub oparów podczas wykonywania pracy.

6.3.1.3 Ogólny obszar roboczy

Wszyscy pracownicy obsługi technicznej i inne osoby pracujące na danym obszarze powinni zostać pouczeni o rodzaju wykonywanej pracy. Należy unikać pracy w pomieszczeniach zamkniętych. Przestrzeń wokół obszaru roboczego powinna zostać odgradzona. Upewnij się, że warunki panujące w obszarze roboczym zostały sprawdzone pod kątem zabezpieczenia i kontroli przed ewentualnym wyciekiem palnego czynnika.

6.3.1.4 Sprawdzanie obecności czynnika chłodniczego

Obszar należy sprawdzić za pomocą odpowiedniego detektora czynnika przed i podczas pracy, aby zapewnić technikowi świadomość potencjalnie łatwopalnej atmosfery. Upewnij się, że używane urządzenie do wykrywania nieszczelności jest odpowiednie do użycia z łatwopalnymi czynnikami chłodniczymi, tj. w wykonaniu nieiskrzącym, odpowiednio uszczelnionym lub wewnętrznie bezpiecznym.

6.3.1.5 Obecność gaśnicy

W przypadku konieczności przeprowadzenia prac lutowania na instalacji chłodniczej lub związanych z nią podzespołach jednostek, należy zapewnić odpowiedni sprzęt gaśniczy. Umieść gaśnicę proszkową lub CO₂ w pobliżu miejsca uzupełniania czynnika chłodniczego.

6.3.1.6 Brak źródeł zapłonu

Żadna osoba wykonująca pracę związaną z układem chłodniczym, w ramach której jest narażona na działanie łatwopalnego czynnika chłodniczego instalacji zawierającej lub która zawierała taki czynnik, nie powinna używać żadnych źródeł zapłonu w taki sposób, aby groziło to pożarem lub wybuchem. Wszystkie możliwe źródła zapłonu, w tym palenie papierosów, powinny być utrzymywane w dostatecznej odległości od miejsca instalacji, naprawy, przenoszenia lub demontowania urządzenia, podczas którego można łatwo uwolnić łatwopalny czynnik chłodniczy do otaczającej przestrzeni. Przed rozpoczęciem prac należy zbadać obszar wokół urządzenia, aby upewnić się, że nie ma łatwopalnych zagrożeń ani ryzyka zapłonu. Należy ustawić odpowiednie znaki ostrzegawcze "Zakaz palenia".

6.3.1.7 Obszar wentylowany

Upewnij się, że obszar jest otwarty lub że jest odpowiednio wentylowany przed ingerencją w instalacji chłodniczej lub wykonaniem jakiegokolwiek pracy związanej z lutowaniem. Stopień wentylacji powinien być utrzymywany przez cały okres wykonywania pracy. Wentylacja powinna bezpiecznie rozproszyć uwolniony czynnik chłodniczy, a najlepiej usunąć go zewnątrz do atmosfery.

6.3.1.8 Kontrola urządzeń klimatyzacyjnych

W przypadku wymiany podzespołów elektrycznych powinny one pasować według przeznaczenia i właściwej specyfikacji. Przez cały czas należy przestrzegać wytycznych producenta dotyczących konserwacji i serwisu. W razie wątpliwości skonsultuj się z działem technicznym producenta w celu uzyskania pomocy. Następujące kontrole mają zastosowanie do instalacji używających łatwopalnych czynników chłodniczych:

- (1) Ilość czynnika w instalacji jest zgodna z rozmiarem pomieszczenia, w którym zainstalowane są elementy systemu zawierające czynnik chłodniczy;
- (2) Urządzenia wentylacyjne i wyloty powietrza działają prawidłowo i nie są zatkane;
- (3) Jeżeli używany jest pośredni obwód chłodzący, obwód wtórny musi być sprawdzony na obecność czynnika chłodniczego;

Jednostki DC Inverter serii U-match

- (4) Oznakowanie urządzenia jest nadal widoczne i czytelne. Oznakowania i znaki, które są nieczytelne, muszą zostać poprawione;
- (5) Rury chłodnicze lub elementy chłodnicze są zainstalowane w miejscu, w którym prawdopodobnie nie zostaną wystawione na działanie jakiegokolwiek substancji, która mogłaby powodować korozję elementów instalacji zawierających czynnik chłodniczy, chyba że elementy te są wykonane z materiałów, które są z natury odporne na korozję lub są odpowiednio zabezpieczone przed takim działaniem korozji.

6.3.1.9 Kontrole urządzeń elektrycznych

Naprawa i konserwacja elementów elektrycznych obejmuje wstępne kontrole bezpieczeństwa i procedury kontroli podzespołów. Jeśli występuje usterka, która może zagrozić bezpieczeństwu, do obwodu klimatyzatora nie należy podłączać zasilania elektrycznego, dopóki nie zostanie w zadowalający sposób rozwiązany. Jeżeli usterki nie da się skorygować natychmiast, ale konieczne jest kontynuowanie pracy, należy zastosować odpowiednie rozwiązanie tymczasowe. Powinno to zostać zgłoszone właścicielowi sprzętu, aby poinformować wszystkie strony.

Wstępne kontrole bezpieczeństwa obejmują:

- (1) Czy kondensatory są rozładowane: należy to zrobić w bezpieczny sposób, aby uniknąć możliwości iskrzenia;
- (2) Czy podczas uzupełniania, odzyskiwania czynnika lub przedmuchiwania instalacji nie są widoczne żadne elementy elektryczne i okablowanie elektryczne;
- (3) Czy jest ciągłość izolacji.

6.4.2 Naprawy uszczelnionych podzespołów

6.4.2.1 Podczas napraw uszczelnionych elementów wszystkie źródła zasilania elektrycznego powinny być odłączone

Od sprzętu, nad którym trwają prace, przed każdym usunięciem zamkniętych pokryw itp., jeżeli w czasie serwisowania jest absolutnie niezbędne wyposażenie w sprzęt elektryczny, w najbardziej krytycznym punkcie, do ostrzegania przed zagrożeniem, powinna znajdować się stale działająca forma wykrywania nieszczelności, w tej potencjalnie niebezpiecznej sytuacji.

6.4.2.2 Szczególną uwagę należy zwrócić na następujące kwestie

Aby zapewnić, że poprzez pracę nad elementami elektrycznymi, osłona podzespołów nie jest zmieniona w taki sposób, aby wpływała na poziom ochrony. Obejmuje to uszkodzenie kabli, nadmierną liczbę połączeń, zacisków nieprzeznaczonych w pierwotnej specyfikacji, uszkodzenie uszczelki, nieprawidłowy montaż dławików itp. Upewnij się, że urządzenie jest bezpiecznie zamontowane. Upewnij się, że uszczelki lub materiały uszczelniające nie uległy degradacji, tak że czy służą one dłużej do zapobiegania uwalnianiu i przenikaniu łatwopalnych gazów. Części zamienne powinny być zgodne ze specyfikacjami producenta.



Uwaga:

Zastosowanie silikonowego uszczelnacza może hamować skuteczność niektórych rodzajów urządzeń do wykrywania wycieków. Iskrobezpieczne komponenty nie muszą być izolowane przed rozpoczęciem pracy nad nimi.

6.4.3 Naprawa podzespołów iskrobezpiecznych

Nie przykładaj stałego obciążenia indukcyjnego ani pojemnościowego do obwodu, nie upewniając się, że nie przekroczy to dopuszczalnego napięcia i prądu dozwolonego dla używanego sprzętu.

Iskrobezpieczne komponenty są jedynymi rodzajami, nad którymi można pracować bezpiecznie w obecności łatwopalnej atmosfery. Aparatura pomiarowa musi mieć prawidłową ocenę.

Wymień podzespoły tylko na części określone przez producenta. Inne części mogą spowodować zapłon czynnika chłodniczego w atmosferze z powodu wycieku.

Jednostki DC Inverter serii U-match

6.4.4 Okablowanie

Sprawdź, czy okablowanie nie ulega zużyciu, korozji, nadmiernemu naciskowi, wibracjom, ostrym krawędziom ani żadnym innym niekorzystnym wpływom na środowisko. Kontrola powinna również uwzględniać wpływ starzenia materiału lub ciągłych wibracji pochodzących ze źródeł, takich jak sprężarki lub wentylatory.

6.4.5 Wykrywanie łatwopalnych czynników chłodniczych

W żadnym wypadku nie należy wykorzystywać potencjalnych źródeł zapłonu do poszukiwania lub wykrywania wycieków czynnika chłodniczego. Nie należy używać latarki halogenowej (ani żadnego innego wykrywacza z otwartym płomieniem).

6.4.6 Odzyskiwanie czynnika i wykonywanie próżni

Przy otwieraniu obwodu czynnika chłodniczego w celu dokonania napraw - lub do jakichkolwiek innych celów - należy zastosować standardowe procedury. Ważne jest jednak przestrzeganie jak najlepszych praktyk, ponieważ bierze się pod uwagę palność. Należy przestrzegać następującej procedury:

- (1) Odzyskaj czynnik chłodniczy;
- (2) Przedmuchaj instalację gazem obojętnym np. azotem;
- (3) Wykonaj próżnię w instalacji;
- (4) Przedmuchaj ponownie za pomocą gazu obojętnego;
- (5) Otwórz obwód przez cięcie lub lutowanie.

Ładunek czynnika chłodniczego należy odzyskać do odpowiednich butli odzysku. System powinien zostać przedmuchany azotem, aby uczynić urządzenie i instalację bezpiecznymi. Ten proces może wymagać kilkakrotnego powtórzenia. Do tego celu nie należy używać sprężonego powietrza ani tlenu.

Przedmuchiwanie wykonuje się kilkietapowo, po wstępnym przedmuchaniu, następnie uzyskuje się próżnię w instalacji wypełnionej azotem i wykonuje potem napełnianie azotem do osiągnięcia ciśnienia roboczego, następnie odpowietrza do atmosfery i wykonuje ostateczne uzyskanie próżni. Proces ten powtarza się, dopóki w układzie nie będzie czynnika chłodniczego. Gdy zastosuje się końcowe napełnienie azotem, system powinien być doprowadzony do ciśnienia atmosferycznego, aby umożliwić pracę.

Ta operacja jest absolutnie niezbędna, jeśli mają się odbywać operacje lutowania na rurociągu.

Upewnij się, że wylot pompy próżniowej nie znajduje się w pobliżu żadnych źródeł zapłonu i zapewniona jest odpowiednia wentylacja.

6.4.7 Procedury uzupełniania czynnika.

Oprócz konwencjonalnych procedur doładowania obowiązują następujące wymagania:

- (1) Upewnij się, że nie występuje zanieczyszczenie różnymi czynnikami chłodniczymi podczas korzystania z urządzenia do uzupełniania czynnika. Węże lub przewody powinny być jak najkrótsze, aby zminimalizować ilość zawartego w nich czynnika chłodniczego.
- (2) Butle z czynnikiem powinny być utrzymywane w pozycji pionowej.
- (3) Upewnij się, że instalacja chłodzenia jest uziemiona przed napełnieniem czynnikiem chłodniczym.
- (4) Oznakuj system po zakończeniu doładowania (jeśli jeszcze tak nie jest).
- (5) Należy zachować szczególną ostrożność, aby nie przepełnić układu chłodniczego.
- (6) Przed ponownym doładowaniem instalacji należy poddać ją próbie ciśnieniowej z użyciem azotu.
Po zakończeniu doładowania należy przeprowadzić kontrolę szczelności systemu, przed uruchomieniem. Kontrolę szczelności należy przeprowadzić przed opuszczeniem miejsca pracy.

6.4.8 Demontaż urządzenia.

Przed wykonaniem tej procedury ważne jest, aby technik był w pełni zaznajomiony z urządzeniem i wszystkimi jego szczegółami. Zaleca się jako dobrą praktykę, aby wszystkie czynniki chłodnicze były bezpiecznie odzyskiwane. Przed wykonaniem zadania należy pobrać próbkę oleju i czynnika chłodniczego w przypadku konieczności przeprowadzenia analizy przed ponownym użyciem regenerowanego czynnika chłodniczego. Ważne jest, aby zasilanie elektryczne było zapewnione przed rozpoczęciem zadania:

Jednostki DC Inverter serii U-match

- (1) Należy zapoznać się z wyposażeniem i jego działaniem;
- (2) Zaizolować obwody elektryczne;
- (3) Przed przystąpieniem do procedury należy upewnić się, że:
 - 1) Dostępne jest mechaniczne urządzenie transportowe, aby w razie potrzeby przetransportować butle z czynnikiem chłodniczym.
 - 2) Wszystkie środki ochrony osobistej są dostępne i są używane prawidłowo.
 - 3) Proces odzyskiwania jest zawsze nadzorowany przez osobę z kwalifikacjami do odzysku czynnika.
 - 4) Sprzęt do odzyskiwania i butle spełniają odpowiednie normy.
- (4) Za pomocą stacji odzysku czynnika, opróżnij układ chłodniczy, jeśli to możliwe.
- (5) Jeśli odzyskanie przez podłączenie do portu serwisowego nie jest możliwe, należy wykonać kolektor, aby czynnik chłodniczy mógł zostać usunięty z różnych części systemu.
- (6) Upewnij się, że butla znajduje się na wadze przed rozpoczęciem odzyskiwania.
- (7) Uruchom stację odzysku czynnika chłodniczego i działaj zgodnie z instrukcjami producenta.
- (8) Nie przepelniaj butli czynnika chłodniczego. (napełnienie nie więcej niż 80% objętości cieczy czynnika).
- (9) Nie przekraczaj maksymalnego ciśnienia roboczego butli, nawet chwilowo.
- (10) Po prawidłowym napełnieniu butli zakończeniu procesu upewnij się, że butle i sprzęt zostały szybko usunięte z miejsca instalacji i wszystkie zawory odcinające w urządzeniu są zamknięte.
- (11) Odzyskanego czynnika chłodniczego nie należy doładowywać do innego systemu chłodniczego, chyba że został on wyczyszczony i sprawdzony.

6.4.9 Etykietowanie

Wyposażenie musi być opatrzone etykietą stwierdzającą, że zostało ono wycofane z eksploatacji i zostało opróżnione z czynnika chłodniczego. Etykieta musi być opatrzona datą i podpisana. Upewnij się, że na urządzeniu znajdują się nalepki informujące, że urządzenie zawiera łatwopalny czynnik chłodniczy.

6.4.10 Odzyskiwanie czynnika chłodniczego

Podczas usuwania czynnika chłodniczego z systemu, w celu konserwacji lub likwidacji, zaleca się, aby wszystkie czynniki chłodnicze były bezpiecznie usuwane.

Przenosząc czynnik chłodniczy do butli, należy stosować tylko odpowiednie butle do odzyskiwania czynnika chłodniczego. Upewnij się, że dostępna jest odpowiednia liczba butli do odzyskania całkowitej ilości czynnika chłodniczego z instalacji. Wszystkie stosowane butle, które będą przeznaczone do odzyskanego czynnika chłodniczego i powinny być oznaczone symbolem tego czynnika chłodniczego (tj. powinny to być specjalne butle do odzyskiwania czynnika chłodniczego).

Butle powinny być wyposażone w zawór bezpieczeństwa i pozostałe zawory odcinające w dobrym stanie technicznym. Puste butle odzysku są opróżniane i, jeśli to możliwe, chłodzone przed odzyskiem.

Sprzęt do odzysku powinien być w dobrym stanie, z zestawem instrukcji dotyczących dostępnego sprzętu i powinien być odpowiedni do odzysku łatwopalnych czynników chłodniczych. Ponadto w zestawie powinna być dostępna skalibrowana waga i w dobrym stanie technicznym. Węże do manometrów powinny być w komplecie ze złączkami rozłączającymi i dobrym stanie technicznym. Przed użyciem stacji odzysku czynnika chłodniczego należy sprawdzić, czy jest ona w dobrym stanie technicznym, została prawidłowo konserwowana i czy wszystkie powiązane z nią elementy elektryczne są zaizolowane, aby zapobiec zapłonowi w przypadku uwolnienia czynnika chłodniczego. W razie wątpliwości skonsultuj się z producentem sprzętu.

Odzyskany czynnik chłodniczy powinien zostać zwrócony dostawcy czynnika chłodniczego we właściwej butli rektyfikacyjnej, a także powinien być sporządzony odpowiedni raport o wytworzeniu odpadów. Nie należy mieszać czynników chłodniczych w stacjach odzysku czynnika, a zwłaszcza nie należy mieszać w butlach.

Jeśli sprężarki lub oleje sprężarkowe mają zostać usunięte, należy upewnić się, że zostały one opróżnione do akceptowalnego poziomu, aby upewnić się, że łatwopalny czynnik chłodniczy nie pozostaje w środku smarnym. Proces usunięcia czynnika powinien zostać przeprowadzony przed przekazaniem sprężarki do dalszego wykorzystania lub utylizacji. Do przyspieszenia tego procesu należy zastosować tylko ogrzewanie elektryczne korpusu sprężarki. Gdy olej zostanie spuszczone z układu, należy go bezpiecznie odzyskać i przekazać do utylizacji odpowiedniej firmie.

6.4 Usługi posprzedażowe

W razie wszelkich problemów z jakością lub innymi problemami napotkanymi w związku z zakupionym klimatyzatorem, prosimy o kontakt z lokalnym działem obsługi posprzedażnej firmy GREE.

7. Kontakt

Główna siedziba:

Free Polska Sp. z o.o.
ul. Dobrego Pasterza 13/3
31-416 Kraków
tel: +48 12 307 06 40
e-mail: elzbieta.krawczyk@free-klimatyzatory.pl
www.gree.pl

Nasi dystrybutorzy:

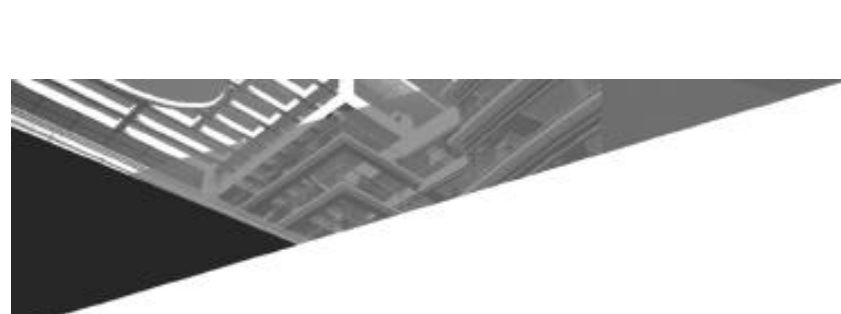
Wienkra Sp. z o.o.
ul. Kotlarska 34
31-539 Kraków
tel: +48 12 428 55 00
e-mail: wienkra@wienkra.pl
www.gree.wienkra.pl

Alfaco Sp. z o.o.
ul. Krakowska 141-155
50-428 Wrocław
tel: +48 71 340 05 75
e-mail: alfaco@alfaco.pl
www.alfaco.pl

Klima Sp. z o.o.
ul. Warszawska 17
05-092 Łomianki
tel: +48 22 751 03 21
e-mail: klima@klima.com.pl
www.klima.com.pl

Systemerm Sp. j.
ul. Św. Wincentego 7
61-003 Poznań
tel: +48 61 850 75 32
e-mail: poznan@free-klimatyzatory.pl
www.systemerm.pl

Firma Handlowo-Uslugowa "Bezeta" Sp. j.
Plac Kościeleckich 4
85-034 Bydgoszcz
tel: +48 52 373 83 75
e-mail: bydgoszcz@free-klimatyzatory.pl
www.bezet.com.pl



W przypadku nieprawidłowego działania prosimy
kontaktować się z Autoryzowanym Instalatorem
dokonującym montażu

_____ Firma instalująca _____

_____ Telefon, e-mail _____



Free Polska Sp. z o.o.
ul. Dobrego Pasterza 13/3
31-416 Kraków
tel. 12 307 06 40
www.gree.pl

Wyłączny importer
klimatyzatorów marki GREE
w Polsce.

INSTRUKCJA OBSŁUGI WERSJA 05_2018

Ze względu na stały postęp prac nad udoskonalaniem technologii wykorzystywanych w produkcji urządzeń, producent zastrzega sobie prawo zmian w szczegółach technicznych rozwiązań wykorzystywanych w klimatyzatorze bez powiadomienia.

www.gree.pl